

## Especificaciones

### Condiciones de Venta

**NORMALES:** Se aplican las condiciones de venta normales establecidas en la Lista de Precios 150, excepto las modificaciones en la sección “Limitaciones Especiales de la Garantía” en la página 4.

### ESPECIFICO DE ESTE PRODUCTO:

**INCLUSIONES:** El Interruptor de Distribución Subterránea Vista ofrece seccionadores interruptores de carga para el seccionamiento de alimentadores principales de 600 o 900 amperes e interruptores en arco rotatorio controlados por microprocesadores o interruptores de fallas en vacío para el seccionamiento y la protección de alimentadores principales de 600 o 900 amperes y derivaciones, laterales y subcircuitos de 200, 600 o 900 amperes. Estos componentes conectados en codo están encerrados en un tanque de acero soldado aislado con gas ( $SF_6$ ) o herméticamente sellado (mezcla de  $CO_2$ ) completamente protegido del medio ambiente. El interruptor está disponible con hasta seis Vías (terminales de barra, interruptores y/o interruptor de fallas) en capacidades de hasta 38 kV y 25 kA simétricos. Los productos del interruptor Vista Estándar se embarcan con gas aislante de hexafluoruro de azufre ( $SF_6$ ). El nuevo y opcional Interruptor de Distribución Subterránea Vista Green se suministra con una mezcla de gas dieléctrico de  $CO_2$  y gas aislante C4-FN en lugar de  $SF_6$ . Ver las páginas 6 y 7 para detalles de cómo construir los números de catálogo de los interruptores Vista y Vista Green.

Los seccionadores interruptores de carga de tres posiciones (CERRADO/ABIERTO/CONECTADO A TIERRA) se operan de forma manual y proporcionan seccionamiento tripolar con carga para circuitos trifásicos de 600 o 900 amperes. Estos interruptores también proporcionan una separación visible al estar abiertos y conexión interna a tierra de todas las tres fases—sin exposición a la media tensión y sin necesidad de manipular los codos, con contactos de arco rotatorio (modelos de 15.5 kV, 12.5 kA simétricos solamente los modelos aislados con gas  $SF_6$ ), o interruptores en vacío conectados en serie con desconectores de accionamiento manual de tres posiciones (CERRADO/ABIERTO/CONECTADO A TIERRA) (modelos de 15.5 kV, 25 kA simétricos y todos los modelos de 29 kV y 38 kV) para el aislamiento y la conexión interna a tierra de cada fase. Vea la Tabla 1 en la página 8 para las capacidades disponibles en los interruptores Vista y Vista Green).

Los interruptores de fallas suministran seccionamiento con carga tripolar e interrupción de falla hasta 25 kA simétricos o seccionamiento con carga unipolar e interrupción de falla hasta 12.5 kA simétricos. (Para otras capacidades posibles, consulte la Oficina de Ventas de S&C más cercana). La interrupción de falla se inicia por un control de sobrecorriente programable. El tiempo total de despeje (desde el inicio de la falla hasta el despeje total) puede ser tan rápido como 40 milisegundos. Para los interruptores de fallas monopolares, el control de sobrecorriente también se puede programar para proporcionar interrupción de falla tripolar.

Las ventanas grandes proporcionan una vista clara de la separación aislante, la posición a tierra y la barra de tierra, lo que permite al operador confirmar fácilmente las posiciones de los seccionadores interruptores de carga y los desconectores de los interruptores de fallas. Los indicadores de disparo, que son fácilmente visibles a través de las ventanas, son suministrados para los interruptores de fallas. Cada unidad del equipo cuenta con una palanca manual para cargar los mecanismos de operación y abrir, cerrar y conectar a tierra los seccionadores interruptores de carga e interruptores de fallas. Los mecanismos de operación funcionan independientemente de la velocidad de la palanca manual y son diseñados para prevenir la operación involuntaria desde la posición **Closed (Cerrado)** directamente a la posición **Ground (Tierra)**, y viceversa. Los ejes de operación se pueden cerrar con candado en cualquier posición y también se pueden cerrar con candado para impedir la operación a la posición **Ground**.

Las terminales están equipadas con boquillas tipo pozo con capacidad de 200 amperes (solamente los modelos con gas  $SF_6$ ) o boquillas de 600 o 900 amperes (según se especifique). Las interconexiones de las boquillas y de las boquillas tipo pozo cumplen con la Norma 386 del IEEE para aceptar todos los conectores e insertos aislados estándar.

Además, el Interruptor de Distribución Subterránea Vista ha sido certificado como resistente al arco según la IEC 62271-200 para las corrientes de falla hasta 12.5 kA simétricos por 15 ciclos (25 kA simétricos para unidades con capacidad de cortocircuito de 25 kA). La resistencia al arco eléctrico es estándar para los estilos UnderCover™ y para montaje en pedestal. Para el estilo para montaje en bóveda, se debe especificar el sufijo del número de catálogo “-N”, en ese caso una brida estará soldada al dispositivo liberador de presión para la conexión de la tubería suministrada por el usuario con el fin de ventilar los gases de escape fuera del área de la bóveda.



Cuando se especifica esta indicación de tensión opcional, todas las tareas de operación de rutina—conmutación, pruebas de tensión y conexión a tierra—pueden ser logradas por una sola persona sin manejo de cables o exposición a media tensión. También está disponible una característica opcional que combina la indicación de tensión con las provisiones para el ajuste de fase de baja tensión. Las pruebas del cable por fallas se pueden realizar a través de la parte posterior de un codo suministrado por el usuario o mediante un inserto pasante suministrado por el usuario, lo que elimina la necesidad del difícil manejo de los cables o las bases de conexión.

### Control de Sobrecorriente 2.0

El interruptor de fallas es iniciado con un control de sobrecorriente programable alojado en un gabinete hermético al agua. El control se programa utilizando una computadora personal conectada al control vía un cable USB (Tipo A a Tipo A). El control recibe ambas, las detecciones y las entradas de control de los transformadores de corriente. No son necesarias baterías para el control de sobrecorriente Vista 2.0.

Los transformadores de corriente proporcionan señales de entrada y alimentación. El control presenta una variedad de curvas características tiempo corriente (TCC), curvas de velocidad—“E”, “K” y “T” estándar, curvas de velocidad coordinadora para derivaciones y para troncales y curvas de relevador conforme a la IEEE C37.112-2018.

Las curvas de velocidad coordinadora para derivaciones son usadas para los interruptores de fallas alimentando las derivaciones de circuito secundario y están específicamente diseñadas para optimizar la coordinación con las combinaciones de fusibles limitadores de corriente de baja capacidad interruptiva del lado de carga y los relevadores del lado de la fuente con bajos parámetros de tiempo. Las curvas de velocidad coordinadora para troncales se utilizan para los interruptores de fallas en los alimentadores principales y tienen un tiempo de respuesta mínimo más largo y una forma diferente para coordinarse con las curvas del interruptor de derivación. Las curvas de velocidad coordinadora tienen configuraciones de phaseovercurrent (sobrecorriente de fase), ground-protection (protección de conexión a tierra), negative-sequence fault (falla de secuencia negativa) y sensitive-earth fault (falla a tierra sensible).

Las curvas de velocidad coordinadora para derivaciones y troncales, así como las curvas TCC de relevador IEEE e IEC, se pueden personalizar para la aplicación usando una variedad de configuraciones de tiempo definido y basadas en la curva TCC. También están disponibles los ajustes Ground Protection, falla de secuencia negativa y falla a tierra sensible.

### Estilos del Equipo Vista:

El interruptor Vista es considerablemente más pequeño que los equipos tradicionales con aislamiento en aire, y está disponible en varios estilos, así que se puede instalar exactamente en donde se lo necesita. Los estilos de montaje estándar del interruptor son los siguientes:

#### **Estilo Sumergible**

Cuando es especificado el estilo UnderCover (Sumergible), el equipo se suministra con un tanque de acero inoxidable y cableado sumergible.

#### **Estilo para Montaje en Bóveda**

Hay dos versiones disponibles de este estilo. El estilo bóveda húmeda está diseñado para bóvedas que están sujetas a inundaciones periódicas e incluye cableado y componentes eléctricos sumergibles. El estilo bóveda seca está diseñado para bóvedas que no están sujetas a inundaciones periódicas y no incluye cableado ni componentes eléctricos sumergibles. Un tanque de acero inoxidable adecuado para montaje en el piso o la pared de la bóveda está equipado con el estilo para montaje en bóveda seca y húmeda.

#### **Estilo Para Montaje en Pedestal**

Cuando se especifica el estilo para montaje en pedestal, se suministra un tanque o un gabinete de acero dulce u, opcionalmente, acero inoxidable. Los gabinetes para montaje en pedestal cumplen con los requerimientos de la ANSI C57.12.28 (integridad del gabinete). La parte superior del gabinete para montaje en pedestal tiene bisagras en ambos lados para el acceso fácil a los compartimentos de la conexión de alta tensión y de operación. El techo del gabinete está inclinado hacia afuera para asegurar que el agua fluya lejos del interruptor.

Un panel desmontable proporciona acceso a los codos y los cables y se asegura al superponer la parte superior que se cierra con candado. Un empaque impermeable elástico en la brida inferior del gabinete protege el acabado contra rayaduras durante la instalación y lo aísla de la alcalinidad de un cimiento de concreto. Los gabinetes están protegidos contra la corrosión por el Acabado Exterior Ultradur® II de S&C.

## Notas Sobre la Aplicación:

### Interrupción de Fallas

El Interrupción de Distribución Subterránea Vista ofrece contactos de arco rotatorio (15.5 kV, 12.5 kA simétricos SF<sub>6</sub> sólo modelos con aislamiento de gas) interruptores de fallas en vacío para seccionamiento con carga tripolar e interrupción de falla hasta 25 kA simétricos, o seccionamiento con carga monopolar e interrupción de falla hasta 12.5 kA simétricos.

Las capacidades completas para el interruptor de fallas, tal como se aplica en el interruptor Vista, son mostradas en la Tabla 1 en la página 8. Además de las tasas de caída de carga mostradas, el interruptor de fallas es capaz de interrumpir las corrientes magnetizantes del transformador asociadas con las cargas aplicables, así como las corrientes de carga de cables y de carga de la línea típicas para los sistemas de distribución de estas capacidades de tensión. La capacidad de cierre de fallas por ciclo de operación mostrada para el interruptor de fallas define la capacidad de cerrar el interruptor la cantidad designada de veces a la posición **Closed (Cerrado)** o la posición **Grounded (Conectado a Tierra)** contra una falla trifásica de la forma siguiente:

- **Contactos Principales.** El interruptor de fallas debe ser capaz de cerrarse la cantidad de veces designada en una falla trifásica igual al valor nominal e interrumpir la corriente de corto circuito resultante. El interruptor de fallas debe tener restos operables y debe ser capaz de conducir e interrumpir su corriente continua nominal.
- **Contactos a Tierra.** El interruptor de fallas del seccionador de tierra tiene la capacidad para cerrar el número designado contra una falla trifásica igual al valor nominal con el interruptor de puesta a tierra todavía operable y capaz de conducir su corriente nominal de cierre contra falla.

## Una Nota Sobre el Seccionamiento

En el seccionamiento monopolar de transformadores o bancos trifásicos con el primario sin aterrizar (o de transformadores monofásicos conectados de línea a línea), las conexiones o los parámetros de los circuitos, en algunos casos, pueden producir sobretensiones excesivas. En especial, en las siguientes aplicaciones de más de 22 kV, el seccionamiento monopolar por cualquier medio se debe realizar exclusivamente bajo las condiciones expresadas en itálicas:

- El seccionamiento de bancos o transformadores trifásicos conectados en estrella-estrella de primario sin aterrizar o conectados en triángulo sin carga o con poca carga (o transformadores monofásicos conectados línea a línea), con capacidad nominal de 150 kVA o menos trifásicos, o 50 kVA o menos monofásicos—de cualquier capacidad en kVA cuando se combinan con cables o líneas sin carga—en los que la tensión operativa máxima del sistema sobrepasa los 22 kV (*El seccionamiento monopolar se debe realizar únicamente si cada fase conduce 5% de la carga o más, o si el transformador o banco está temporalmente aterrizado en el neutro primario durante el seccionamiento*)
- El seccionamiento de bancos o transformadores trifásicos conectados en estrella-triángulo de primario sin aterrizar cargado o sin carga—sólo o combinado con las líneas o los cables sin carga—donde la tensión máxima de operación del sistema excede 22 kV (*Cada seccionamiento monopolar se debe llevar a cabo sólo si cada fase está conduciendo 5% de la carga o más y si la fase de carga de alumbrado siempre es conectada primero (o desconectada al último), o si el transformador o banco es temporalmente conectado a tierra en el neutro primario durante el seccionamiento*).

## Seccionador Interruptor de Carga

El Interruptor de Distribución Subterránea Vista ofrece seccionadores interruptores de carga para seccionamiento en vivo tripolar de los circuitos trifásicos.

Las capacidades completas del seccionador interruptor de carga, según se aplican al interruptor Vista, se muestran en la siguiente Tabla 1 en la página 8. Además de las capacidades de supresión de carga que se muestran, el seccionador es capaz de interrumpir las corrientes magnetizadoras del transformador que se asocian con las cargas aplicables, así como las corrientes de carga de la línea y las corrientes de carga de los cables que son típicas en los sistemas de distribución de estas capacidades de tensión.

Para las aplicaciones que incluyan corriente de carga con alto contenido armónico (tales como las corrientes rectificadoras de carga), consulte en la Oficina de Ventas de S&C más cercana. La capacidad de cierre con fallas por ciclo de operación que se muestra para el seccionador define la capacidad de cerrarlo en la posición **Closed (Cerrado)** o **Grounded (Conectado a Tierra)** la cantidad de veces designada contra una falla trifásica igual al valor nominal, con el seccionador todavía operable y capaz de conducir e interrumpir corriente nominal.

**EXCLUSIONES:** Las unidades trifásicas listadas en la Tabla 2 en las páginas 9 a 14 no incluyen el estilo del interruptor, las características opcionales o los accesorios listados en las Tablas 3, 4, y 5 en las páginas 15 a la 21.

## Cláusulas Especiales de la Garantía

La garantía estándar contenida en las condiciones de venta estándar del vendedor, conforme a lo establecido en las Listas de Precios 150 y 181, aplica únicamente al Interruptor de Distribución Subterránea manual Vista y sus opciones asociadas. El control de sobrecorriente 2.0 Vista tendrá las siguientes cláusulas de la garantía: el primero y segundo párrafo de la garantía de la Lista de Precios 150 son reemplazados con lo siguiente:

**(1) General:** El vendedor garantiza al comprador inmediato o usuario final por un periodo de 10 años a partir de la fecha de envío que el equipo entregado será del tipo y la calidad especificados en la descripción del contrato y no tendrá defectos de mano de obra y material. Si alguna falla aparece conforme a esta garantía bajo el uso correcto y normal en menos de 10 años después de la fecha de envío, el vendedor acepta, a la notificación inmediata de esto y a la confirmación de que el equipo ha sido almacenado, instalado, operado y mantenido de acuerdo con las recomendaciones del vendedor y la práctica estándar de la industria, corregir la no conformidad ya sea al reparar cualquier parte dañada o defectuosa del equipo o (a opción del vendedor) por el envío de las partes de reemplazo necesarias. La garantía del vendedor no aplica a ningún equipo que haya sido desensamblado, reparado o modificado por alguien que no sea el vendedor. Esta garantía limitada es concedida únicamente al comprador inmediato o, si el equipo es comprado por un tercero para la instalación en equipo de terceros, al usuario final del equipo. La obligación del vendedor de cumplir bajo cualquier garantía puede ser retrasada, a opción exclusiva del vendedor, hasta que al vendedor le hayan pagado por todos los bienes comprados por el comprador inmediato. Ningún retraso ampliará el periodo de garantía.

El vendedor también garantiza al comprador inmediato o usuario final que por un periodo de dos años a partir de la fecha de envío el software sustancialmente funcionará de conformidad con la versión de las especificaciones actual en ese momento, si es correctamente usado de conformidad con los procedimientos descritos en las instrucciones del vendedor. La responsabilidad del vendedor respecto a cualquier software está expresamente limitada para hacer su esfuerzo razonable para suministrar o reemplazar cualquier medio que se encuentre físicamente defectuoso o corregir los defectos en el software durante el periodo de garantía. El vendedor no garantiza que el uso del software sea ininterrumpido o sin errores.

### Cómo Ordenar

Siga estos pasos para identificar el número de catálogo base, las opciones adecuadas y los accesorios de producto necesarios para un pedido completo:

**PASO 1.** Obtenga el número de catálogo de la unidad de interruptores deseada en la Tabla 2 de las páginas 9 a 14.

Número de Catálogo:

**PASO 2.** Especifique el estilo de interruptor deseado de la Tabla 3 en la página 15 y añada el sufijo apropiado al número de catálogo.

Sufijo:

**PASO 3. Para los modelos con capacidad de 12.5 kA con uno o más interruptores de fallas:** Añada una designación de sufijo al número de catálogo indicando el número deseado de los interruptores de fallas monopolares y tripolares, seleccionada de la Tabla 4 en la página 16. **Nota:** Este paso no es aplicable a los modelos con capacidad de cortocircuito de 25 kA.

Sufijo:

**PASO 4.** Añada designaciones del sufijo al número de catálogo indicando las características opcionales deseadas, seleccionadas de la Tabla 5 en las páginas 17 a 20. (Añada tantos sufijos como sea necesario).

Sufijo:

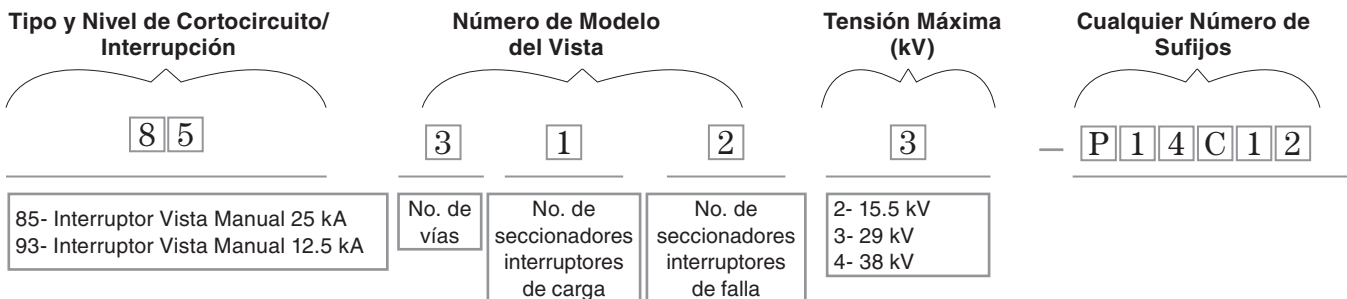
**Nota:** En este punto, el número de catálogo para el interruptor de distribución Vista está completo. Los siguientes pasos usando las Tablas 6 y 7 son para los accesorios del producto y los componentes del paquete de repintado que serían los artículos de línea separados en la orden. Póngase en contacto con S&C para las opciones adicionales disponibles.

**PASO 5.** Obtenga el número de catálogo de los accesorios de la Tabla 6 en la página 21 y aplicar como una línea separada en el pedido.

Número de Catálogo:



**Anatomía de un Número de Catálogo de un Interrupor Vista**



El número de catálogo creado arriba representa un interruptor de distribución manual Vista Green (mezcla de CO2), 25 kA, con un total de tres vías que incluye un seccionador interruptor de carga y dos seccionadores interruptores de falla para una aplicación de 29 kV. La unidad también será de estilo para montaje en pedestal con un gabinete exterior de acero inoxidable y un acabado verde olivo, para los contactos auxiliares en la vía del interruptor de carga con hilos enrutados a los bloques de terminal montados en un gabinete para la conexión del cliente. (El gabinete del bloque de terminal generalmente está montado en el lado del tanque del interruptor de distribución Vista cerca del gabinete del relevador de sobrecorriente).

**PASO 6.** Incluye componentes del kit de retoque de Tabla 7 en la página 21.

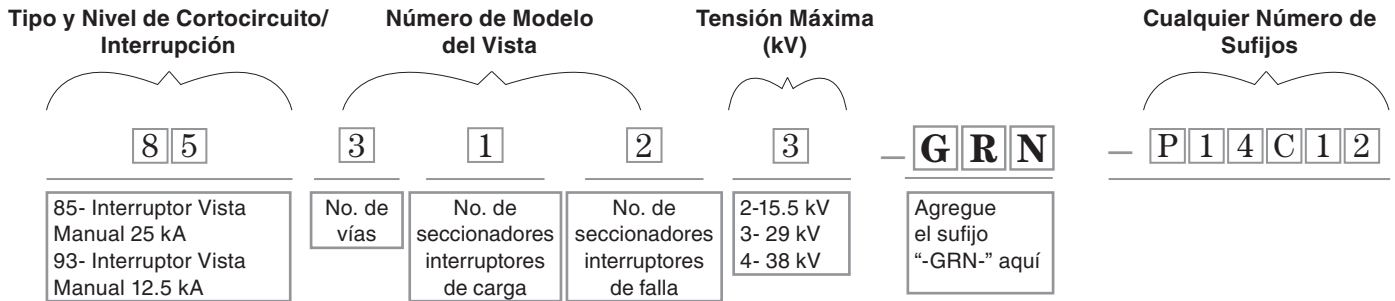
Número de Catálogo:     -

**Ejemplo:** El número de catálogo de una unidad de Interrupor de Distribución Subterránea Vista estilo sumergible, Modelo 422 con todos los interruptores de fallas monopolares, con capacidad de cortocircuito de 12.5 kA y máximo 15.5 kV en 60 Hertz, y equipada con indicación de tensión con aditamentos para el ajuste de fase de baja tensión es:

**9 3 4 2 2 4 R 1 - U T 0 L 2**

**Nota:** Para seleccionar y configurar los seccionadores para ruptura de carga Vista de 40 kA o con supervisión remota, transferencia de fuente o productos dieléctricos sólidos, vea el boletín de especificaciones para esos productos.

**Anatomy of a Vista Green Switchgear Catalog Number**



El número de catálogo creado arriba representa un interruptor de distribución manual Vista Green (mezcla de CO<sub>2</sub>), 25 kA, con un total de tres vías que incluye un seccionador interruptor de carga y dos seccionadores interruptores de falla para una aplicación de 29 kV. La unidad también será de estilo para montaje en pedestal con un gabinete exterior de acero inoxidable y un acabado verde olivo, para los contactos auxiliares en la vía del interruptor de carga con hilos enrutados a los bloques de terminal montados en un gabinete para la conexión del cliente. (El gabinete del bloque de terminal generalmente está montado en el lado del tanque del interruptor de distribución Vista cerca del gabinete del relevador de sobrecorriente).

**Cómo Ordenar**

Complete estos pasos para identificar el número de catálogo, las opciones apropiadas y los accesorios del producto necesarios para un pedido completo:

**PASO 1.** Obtenga el número de catálogo de la unidad deseada de la Tabla 2 en las páginas 9 a 14.

Número de Catálogo:

**PASO 2. Gas Aislante.** Para pedir la nueva mezcla de gas aislante de CO<sub>2</sub> agregue "-GRN-" después del número de catálogo base. (Para pedir gas aislante SF<sub>6</sub> omita este paso y proceda al Paso 3.)

Sufijo: 

G R N

**PASO 3.** Especifique el estilo deseado del interruptor de la Tabla 3 en la página 15 y añada el sufijo apropiado al número de catálogo.

Sufijo:

**PASO 4.** Añada designaciones del sufijo al número de catálogo indicando las características opcionales deseadas, seleccionadas de la Tabla 5 en las páginas 17 a 20. (Añada tantos sufijos como sea necesario).

Sufijo:

**Nota:** En este punto, el número de catálogo para el interruptor Vista Green está completo. Los siguientes pasos usando las Tablas 6 y 7 son para los accesorios del producto y los componentes del paquete de repintado que serían los artículos de línea separados en la orden. Póngase en contacto con S&C para las opciones adicionales disponibles.

**PASO 5.** Obtenga el número de catálogo de los accesorios de la Tabla 6 en la página 21 y aplicar como una línea separada en el pedido.

Número de Catálogo:

**PASO 6.** Incluye componentes del kit de retoque de Tabla 7 en la página 21.

Número de Catálogo:

**Ejemplo:** El número de catálogo para una unidad de interruptor Vista Green Estilo Sumergible (UnderCover), Modelo 422, con capacidad de 25 kA para un sistema de 38 kV, máximo a 60 Hertz, y equipado con indicador de tensión con disposiciones para la interconexión de bajo voltaje es:

8 5 4 2 2 4 - G R N - U L 2

# Interruptor de Distribución Subterránea Vista®

## Interruptor de Distribución Subterránea Vista® Green

Tabla 1. Capacidades ANSI de 50/60 Hz—Capacidades IEC en Paréntesis<sup>①</sup>

kV			Amperes, RMS								
Clase de Sistema	Máx	NBAI	Corriente Cont. Barra Principal	Cortocircuito, Sim.	Interruptor de Fallas				Seccionador Interruptor de Carga		
					Supresión de Carga Continua, y División de Carga <sup>②</sup>	Cierre contra Fallas de Diez Veces por Ciclo de Operación, Sim.		Interrup. de Fallas de Diez Veces por Ciclo de Operación Sim.	Supresión de Carga Continua, y División de Carga <sup>②</sup>	Cierre contra Fallas de Diez Veces por Ciclo de Operación de Sim. <sup>③</sup>	Mom. y de Un Segundo, Hacia la Sim.
						Hacia la Posición Cerrado	Hacia la Posición Conectado a Tierra				
15.5 (12)	15.5 (15.5)	95 (95)	600 (630)	12 500 (12 500)	200 (200)●	12 500 (12 500)	12 500 (12 500)	12 500 (12 500)	600 (630)■	12 500 (12 500)	12 500 (12 500)
			600 (630)▲	25 000 (25 000)	600 (630)◆	25 000 (25 000)	▼	25 000 (25 000)	600 (630)□	▼	25 000 (25 000)
27 (24)	29 (29)	125 (125)	600 (630)▲	12 500 (12 500)	200 (200)●	12 500 (12 500)	12 500 (12 500)	12 500 (12 500)	600 (630)■	16 000 (16 000)	12 500 (12 500)
			25 000 (25 000)	600 (630)◆	25 000 (25 000)	▼	25 000 (25 000)	600 (630)□	▼	25 000 (25 000)	
38 (36)	38 (38)	150 (150)	600 (630)▲	12 500 (12 500)	200 (200)●	12 500 (12 500)	12 500 (12 500)	12 500 (12 500)	600 (630)■	16 000 (16 000)	12 500 (12 500)
			25 000 (25 000)	600 (630)◆	25 000 (25 000)	▼	25 000 (25 000)	600 (630)□	▼	25 000 (25 000)	

① Para otras capacidades posibles, consulte la Oficina de Ventas de S&C más cercana.

② Conmutación en anillo o paralela. Los interruptores de fallas y seccionadores interruptores de carga pueden seccionar la corriente magnetizante de los transformadores asociados con la tasa de caída de carga. Tasa de seccionamiento de descarga de cables: 10 amperes en 15.5 kV, 20 amperes en 29 kV y 38 kV.

③ Aplicable al cierre de falla en la posición closed (cerrado) o grounded (conectado a Tierra).

● 600 (630) amperes cuando el interruptor está equipado con boquillas de 600 amperes opcionales en las terminales del interruptor de fallas, sufijo del número de catálogo “-M2” o “-M3”. **Nota:** Con boquillas de 600 amperes y suministrado como estándar para los interruptores Vista Green.

■ 200 (200) amperes cuando el interruptor está equipado con boquillas de 200 amperes opcionales en las terminales del interruptor de fallas, sufijo del número de catálogo “-M4”. **Nota:** Únicamente modelos con SF<sub>6</sub>.

▲ 1200 (1200) amperes cuando el interruptor está equipado con barra colectora de cobre opcional, sufijo del número de catálogo “-Z5.”

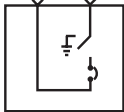
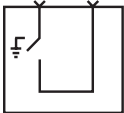
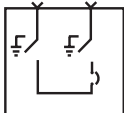
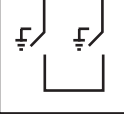
◆ 900 (900) amperes cuando el interruptor está equipado con interruptores de fallas de 900 amperes opcionales, sufijo del número de catálogo “-Q1” a “-Q6,” más una barra colectora de cobre opcional, sufijo del número de catálogo “-Z5”. (Únicamente modelos del interruptor en SF<sub>6</sub> y Vista Green en 15.5 kV, 25 kA).

▼ Capacidad de cierre de fallas tres veces por ciclo de operación de 25 000 (25 000) amperes simétricos; capacidad de cierre de fallas 10 veces por ciclo de operación de 16 000 (16 000) amperes simétricos.

□ 900 (900) amperes cuando el interruptor está equipado con seccionadores interruptores de carga de 900 amperes opcionales, sufijo del número de catálogo “-K1” a “-K6,” más una barra colectora de cobre opcional, sufijo del número de catálogo “-Z5”. (Únicamente modelos del interruptor en SF<sub>6</sub> y Vista Green en 15.5 kV, 25 kA).



**Tabla 2. Unidades Trifásicas**

Modelo <sup>①</sup>	Diagrama Unifilar <sup>②</sup>	Capacidades <sup>③</sup>			Número de Catálogo	Peso Neto en Lbs. (kg) <sup>④</sup>	Referencia de Página para Información Dimensional
		kV		Amperes de Cortocircuito, RMS, Sim.			
		Máx	NBAI				
201		15.5	95	12 500 25 000	932012R1 852012	550 (249) 550 (249)	22 a 29
		29	125	12 500 25 000	932013 852013	550 (249) 800 (363)	
		38	150	12 500 25 000	932014● 852014	800 (363) 800 (363)	
210		15.5	95	12 500 25 000	932102R1 852102	550 (249) 550 (249)	
		29	125	12 500 25 000	932103 852103	550 (249) 800 (363)	
		38	150	12 500 25 000	932104● 852104	800 (363) 800 (363)	
211		15.5	95	12 500 25 000	932112R1 852112	550 (249) 550 (249)	
		29	125	12 500 25 000	932113 852113	550 (249) 800 (363)	
		38	150	12 500 25 000	932114● 852114	800 (363) 800 (363)	
220		15.5	95	12 500 25 000	932202R1 852202	550 (249) 550 (249)	
		29	125	12 500 25 000	932203 852203	550 (249) 800 (363)	
		38	150	12 500 25 000	932204 852204	800 (363) 800 (363)	

① El número de modelo define el número total de vías, el número de vías del seccionador interruptor de carga y el número de vías del interruptor de fallas. Por ejemplo, un Modelo 431 tiene "4" vías en total, de las cuales "3" son vías de seccionador interruptor de carga y "1" es una vía de interruptor de fallas.

② Consulte a su Oficina de Ventas de S&C más cercana para otras configuraciones posibles.

③ Consulte la Tabla 1 en la página 8 para capacidades continuas, de caída de carga, interruptivas y momentáneas.

④ Tanque soldado de acero incluyendo componentes y gas aislante.

● Estos modelos no han sido certificados como resistentes al arco para acceso no restringido. Consulte a su Oficina de Ventas de S&C más cercana.

CONTINUACIÓN DE LA TABLA ►

# Interrupor de Distribución Subterránea Vista® Interrupor de Distribución Subterránea Vista® Green

**Tabla 2. Unidades Trifásicas–Continuación**

Modelo <sup>①</sup>	Diagrama Unifilar <sup>②</sup>	Capacidades <sup>③</sup>			Número de Catálogo	Peso Neto en Lbs. (kg) <sup>④</sup>	Referencia de Página para Información Dimensional
		kV		Amperes de Cortocircuito, RMS, Sim.			
		Máx	NBAI				
302		15.5	95	12 500 25 000	933022R1 853022	825 (374) 825 (374)	22 a 29
		29	125	12 500 25 000	933023 853023	825 (374) 1075 (488)	
		38	150	12 500 25 000	933024 853024	1075 (488) 1075 (488)	
303■		15.5	95	12 500 25 000	933032R1 853032	825 (374) 825 (374)	
		29	125	12 500 25 000	933033 853033	825 (374) 1075 (488)	
		38	150	12 500 25 000	933034 853034	1075 (488) 1075 (488)	
312		15.5	95	12 500 25 000	933122R1 853122	825 (374) 825 (374)	
		29	125	12 500 25 000	933123 853123	825 (374) 1075 (488)	
		38	150	12 500 25 000	933124 853124	1075 (488) 1075 (488)	
320		15.5	95	12 500 25 000	933202R1 853202	825 (374) 825 (374)	
		29	125	12 500 25 000	933203 853203	825 (374) 1075 (488)	
		38	150	12 500 25 000	933204 853204	1075 (488) 1075 (488)	

① El número de modelo define el número total de vías, el número de vías del seccionador interruptor de carga y el número de vías del interruptor de fallas. Por ejemplo, un Modelo 431 tiene “4” vías en total, de las cuales “3” son vías de seccionador interruptor de carga y “1” es una vía de interruptor de fallas.

② Consulte a su Oficina de Ventas de S&C más cercana para otras configuraciones posibles.

③ Consulte la Tabla 1 en la página 8 para capacidades continuas, de caída de carga, interruptivas y momentáneas.

④ Tanque soldado de acero incluyendo componentes y gas aislante.

■ Contactos auxiliares no disponibles como estándar. Consulte a su Oficina de Ventas de S&C más cercana.

CONTINUACIÓN DE LA TABLA ►

**Tabla 2. Unidades Trifásicas–Continuación**

Modelo <sup>①</sup>	Diagrama Unifilar <sup>②</sup>	Capacidades <sup>③</sup>			Número de Catálogo	Peso Neto en Lbs. (kg) <sup>④</sup>	Referencia de Página para Información Dimensional
		kV		Amperes de Cortocircuito, RMS, Sim.			
		Máx	NBAI				
321		15.5	95	12 500 25 000	933212R1 853212	825 (374) 825 (374)	22 a 29
		29	125	12 500 25 000	933213 853213	825 (374) 1075 (488)	
		38	150	12 500 25 000	933214 853214	1075 (488) 1075 (488)	
330		15.5	95	12 500 25 000	933302R1 853302	825 (374) 825 (374)	
		29	125	12 500 25 000	933303 853303	825 (374) 1075 (488)	
		38	150	12 500 25 000	933304 853304	1075 (488) 1075 (488)	
404		15.5	95	12 500 25 000	934042R1 854042	1100 (499) 1100 (499)	
		29	125	12 500 25 000	934043 854043	1100 (499) 1350 (612)	
		38	150	12 500 25 000	934044 854044	1350 (612) 1350 (612)	
413		15.5	95	12 500 25 000	934132R1 854132	1100 (499) 1100 (499)	
		29	125	12 500 25 000	934133 854133	1100 (499) 1350 (612)	
		38	150	12 500 25 000	934134 854134	1350 (612) 1350 (612)	

① El número de modelo define el número total de vías, el número de vías del seccionador interruptor de carga y el número de vías del interruptor de fallas. Por ejemplo, un Modelo 431 tiene “4” vías en total, de las cuales “3” son vías de seccionador interruptor de carga y “1” es una vía de interruptor de fallas.

② Consulte a su Oficina de Ventas de S&C más cercana para otras configuraciones posibles.

③ Consulte la Tabla 1 en la página 8 para capacidades continuas, de caída de carga, interruptivas y momentáneas.

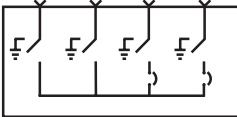
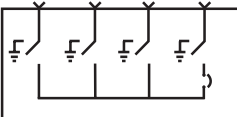
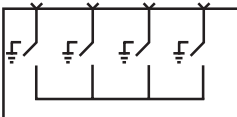
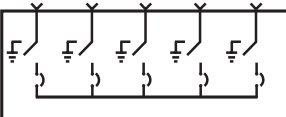
④ Tanque soldado de acero incluyendo componentes y gas aislante.

*CONTINUACIÓN DE LA TABLA ►*

# Interruptor de Distribución Subterránea Vista®

## Interruptor de Distribución Subterránea Vista® Green

**Tabla 2. Unidades Trifásicas–Continuación**

Modelo <sup>①</sup>	Diagrama Unifilar <sup>②</sup>	Capacidades <sup>③</sup>			Número de Catálogo	Peso Neto en Lbs. (kg) <sup>④</sup>	Referencia de Página para Información Dimensional
		kV		Amperes de Cortocircuito, RMS, Sim.			
		Máx	NBAI				
422		15.5	95	12 500 25 000	934222R1 854222	1100 (499) 1100 (499)	22 a 29
		29	125	12 500 25 000	934223 854223	1100 (499) 1350 (612)	
		38	150	12 500 25 000	934224 854224	1350 (612) 1350 (612)	
431		15.5	95	12 500 25 000	934312R1 854312	1100 (499) 1100 (499)	
		29	125	12 500 25 000	934313 854313	1100 (499) 1350 (612)	
		38	150	12 500 25 000	934314 854314	1350 (612) 1350 (612)	
440		15.5	95	12 500 25 000	934402R1 854402	1100 (499) 1100 (499)	
		29	125	12 500 25 000	934403 854403	1100 (499) 1350 (612)	
		38	150	12 500 25 000	934404 854404	1350 (612) 1350 (612)	
505■		15.5	95	12 500 25 000	935052R1 855052	1375 (624) 1375 (624)	
		29	125	12 500 25 000	935053 855053	1375 (624) 1625 (737)	
		38	150	12 500 25 000	935054 855054	1625 (737) 1625 (737)	

① El número de modelo define el número total de vías, el número de vías del seccionador interruptor de carga y el número de vías del interruptor de fallas. Por ejemplo, un Modelo 431 tiene “4” vías en total, de las cuales “3” son vías de seccionador interruptor de carga y “1” es una vía de interruptor de fallas.

② Consulte a su Oficina de Ventas de S&C más cercana para otras configuraciones posibles.

③ Consulte la Tabla 1 en la página 8 para capacidades continuas, de caída de carga, interruptivas y momentáneas.

④ Tanque soldado de acero incluyendo componentes y gas aislante.

■ Contactos auxiliares no disponibles como estándar. Consulte a su Oficina de Ventas de S&C más cercana.

CONTINUACIÓN DE LA TABLA ►

**Tabla 2. Unidades Trifásicas–Continuación**

Modelo <sup>①</sup>	Diagrama Unifilar <sup>②</sup>	Capacidades <sup>③</sup>			Número de Catálogo	Peso Neto en Lbs. (kg) <sup>④</sup>	Referencia de Página para Información Dimensional
		kV		Amperes de Cortocircuito, RMS, Sim.			
		Máx	NBAI				
514		15.5	95	12 500 25 000	935142R1 855142	1375 (624) 1375 (624)	22 a 29
		29	125	12 500 25 000	935143 855143	1375 (624) 1625 (737)	
		38	150	12 500 25 000	935144 855144	1625 (737) 1625 (737)	
523		15.5	95	12 500 25 000	935232R1 855232	1375 (624) 1625 (737)	
		29	125	12 500 25 000	935233 855233	1625 (737) 1625 (737)	
		38	150	12 500 25 000	935234 855234	1625 (737) 1625 (737)	
532		15.5	95	12 500 25 000	935322R1 855322	1375 (624) 1375 (624)	
		29	125	12 500 25 000	935323 855323	1375 (624) 1625 (737)	
		38	150	12 500 25 000	935324 855324	1625 (737) 1625 (737)	
541		15.5	95	12 500 25 000	935412R1 855412	1375 (624) 1375 (624)	
		29	125	12 500 25 000	935413 855413	1375 (624) 1625 (737)	
		38	150	12 500 25 000	935414 855414	1625 (737) 1625 (737)	
550		15.5	95	12 500 25 000	935502R1 855502	1375 (624) 1375 (624)	
		29	125	12 500 25 000	935503 855503	1375 (624) 1625 (737)	
		38	150	12 500 25 000	935504 855504	1625 (737) 1625 (737)	

① El número de modelo define el número total de vías, el número de vías del seccionador interruptor de carga y el número de vías del interruptor de fallas. Por ejemplo, un Modelo 431 tiene "4" vías en total, de las cuales "3" son vías de seccionador interruptor de carga y "1" es una vía de interruptor de fallas.

② Consulte a su Oficina de Ventas de S&C más cercana para otras configuraciones posibles.

③ Consulte la Tabla 1 en la página 8 para capacidades continuas, de caída de carga, interruptivas y momentáneas.

④ Tanque soldado de acero incluyendo componentes y gas aislante.

*CONTINUACIÓN DE LA TABLA ►*



# Interruptor de Distribución Subterránea Vista® Interruptor de Distribución Subterránea Vista® Green

**Tabla 2. Unidades Trifásicas–Continuación**

Modelo <sup>①</sup>	Diagrama Unifilar <sup>②</sup>	Capacidades <sup>③</sup>			Número de Catálogo	Peso Neto en Lbs. (kg) <sup>④</sup>	Referencia de Página para Información Dimensional
		kV		Amperes de Cortocircuito, RMS, Sim.			
		Máx	NBAI				
606		15.5	95	12 500 25 000	936062R1 856062	1650 (748) 1650 (748)	22 a 29
		29	125	12 500 25 000	936063 856063	1650 (748) 1900 (862)	
		38	150	12 500 25 000	936064 856064	1900 (862) 1900 (862)	
615		15.5	95	12 500 25 000	936152R1 856152	1650 (748) 1650 (748)	
		29	125	12 500 25 000	936153 856153	1650 (748) 1900 (862)	
		38	150	12 500 25 000	936154 856154	1900 (862) 1900 (862)	
624		15.5	95	12 500 25 000	936242R1 856242	1650 (748) 1650 (748)	
		29	125	12 500 25 000	936243 856243	1650 (748) 1900 (862)	
		38	150	12 500 25 000	936244 856244	1900 (862) 1900 (862)	
633		15.5	95	12 500 25 000	936332R1 856332	1650 (748) 1650 (748)	
		29	125	12 500 25 000	936333 856333	1650 (748) 1900 (862)	
		38	150	12 500 25 000	936334 856334	1900 (862) 1900 (862)	
642		15.5	95	12 500 25 000	936422R1 856422	1650 (748) 1650 (748)	
		29	125	12 500 25 000	936423 856423	1650 (748) 1900 (862)	
		38	150	12 500 25 000	936424 856424	1900 (862) 1900 (862)	
651		15.5	95	12 500 25 000	936512R1 856512	1650 (748) 1650 (748)	
		29	125	12 500 25 000	936513 856513	1650 (748) 1900 (862)	
		38	150	12 500 25 000	936514 856514	1900 (862) 1900 (862)	
660		15.5	95	12 500 25 000	936602R1 856602	1650 (748) 1650 (748)	
		29	125	12 500 25 000	936603 856603	1650 (748) 1900 (862)	
		38	150	12 500 25 000	936604 856604	1900 (862) 1900 (862)	

① El número de modelo define el número total de vías, el número de vías del seccionador interruptor de carga y el número de vías del interruptor de fallas. Por ejemplo, un Modelo 431 tiene "4" vías en total, de las cuales "3" son vías de seccionador interruptor de carga y "1" es una vía de interruptor de fallas.

② Consulte a su Oficina de Ventas de S&C más cercana para otras configuraciones posibles.

③ Consulte la Tabla 1 en la página 8 para capacidades continuas, de caída de carga, interruptivas y momentáneas.

④ Tanque soldado de acero incluyendo componentes y gas aislante.

**Tabla 3. Estilo del Interrupor**

Artículo				Sufijo que se Debe Añadir al Número de Catálogo del Interrupor	Aplicable a los Modelos	Peso Neto en Lbs. (Kg)
Estilo Sumergible. Incluye tanque de acero inoxidable y carcasas de control y cableado sumergible				-U	Todos los modelos	—
Estilo para montaje en piso de bóveda seca. Incluye tanque de acero dulce. No incluye carcasas de control ni cableado sumergible				-V3	Todos los modelos	
Estilo para montaje en piso de bóveda húmeda. Incluye tanque de acero inoxidable y carcasas de control y cableado sumergible				-V4	Todos los modelos	
Estilo para montaje en pared de bóveda seca. Incluye tanque de acero dulce. No incluye carcasas de control ni cableado sumergible. Las etiquetas están ubicadas para ser leídas mientras las patas del tanque están aseguradas a una pared vertical y los ejes de accionamiento están debajo de la conexión de alta tensión				-V5	Todos los modelos	
Estilo para montaje en pared de bóveda húmeda. Incluye un tanque de acero inoxidable, cableado sumergible y carcasas de control. Las etiquetas están ubicadas para ser leídas mientras las patas del tanque están aseguradas a una pared vertical y los ejes de accionamiento están debajo de la conexión de alta tensión				-V6	Todos los modelos	
Estilo para montaje en pedestal. Incluye un tanque de acero dulce y un gabinete para montaje en pedestal de acero inoxidable o acero dulce para montar un interruptor en un pedestal. No incluye carcasas de control ni cableado sumergible	Unidad de dos vías	Gabinete exterior de acero dulce	En acabado verde olivo	-P2	201, 210, 211, 220	360 (163)●
			En acabado gris claro	-P7	201, 210, 211, 220	
		Gabinete exterior de acero inoxidable	En acabado verde olivo	-P12	201, 210, 211, 220	
			En acabado gris claro	-P17	201, 210, 211, 220	
	Unidad de tres o cuatro vías	Gabinete exterior de acero dulce	En acabado verde olivo	-P4	302, 303, 312, 320, 321, 330, 404, 413, 422, 431, 440	519 (235)●
			En acabado gris claro	-P9	302, 303, 312, 320, 321, 330, 404, 413, 422, 431, 440	
		Gabinete exterior de acero inoxidable	En acabado verde olivo	-P14	302, 303, 312, 320, 321, 330, 404, 413, 422, 431, 440	
			En acabado gris claro	-P19	302, 303, 312, 320, 321, 330, 404, 413, 422, 431, 440	
	Unidad de cinco o seis vías	Gabinete exterior de acero dulce	En acabado verde olivo	-P6	505, 514, 523, 532, 541, 550, 606, 615, 624, 633, 642, 651, 660	812 (368)●
			En acabado gris claro	-P11	505, 514, 523, 532, 541, 550, 606, 615, 624, 633, 642, 651, 660	
		Gabinete exterior de acero inoxidable	En acabado verde olivo	-P16	505, 514, 523, 532, 541, 550, 606, 615, 624, 633, 642, 651, 660	
			En acabado gris claro	-P21	505, 514, 523, 532, 541, 550, 606, 615, 624, 633, 642, 651, 660	

● El peso incluye el gabinete exterior y el espaciador de la base.

# Interruptor de Distribución Subterránea Vista®

## Interruptor de Distribución Subterránea Vista® Green

**Tabla 4. Interrupción de Fallas Monopolares o Tripolares<sup>①②③</sup>**

Artículo	Sufijo que se Debe Añadir al Número de Catálogo del Interruptor	Aplicable a los Modelos
Interruptor de fallas monopolar manual en todas las vías de interrupción de fallas	-T0	Modelos con capacidad de 12.5 kA con 1 o más interruptores de fallas
Interruptor de fallas tripolar manual en una vía de interrupción de fallas (interruptor de fallas monopolar manual en todas las demás vías de interrupción de fallas)	-T1	Modelos con capacidad de 12.5 kA con 1 o más interruptores de fallas
Interruptor de fallas tripolar manual en dos vías de interrupción de fallas (interruptor de fallas monopolar manual en todas las demás vías de interrupción de fallas)	-T2	Modelos con capacidad de 12.5 kA con 2 o más interruptores de fallas
Interruptor de fallas tripolar manual en tres vías de interrupción de fallas (interruptor de fallas monopolar manual en todas las demás vías de interrupción de fallas)	-T3	Modelos con capacidad de 12.5 kA con 3 o más interruptores de fallas
Interruptor de fallas tripolar manual en cuatro vías de interrupción de fallas (interruptor de fallas monopolar manual en todas las demás vías de interrupción de fallas)	-T4	Modelos con capacidad de 12.5 kA con 4 o más interruptores de fallas
Interruptor de fallas tripolar manual en cinco vías de interrupción de fallas (interruptor de fallas monopolar manual en todas las demás vías de interrupción de fallas)	-T5	Modelos con capacidad de 12.5 kA con 5 o más interruptores de fallas
Interruptor de fallas tripolar manual en seis vías de interrupción de fallas	-T6	Modelos con capacidad de 12.5 kA con 6 o más interruptores de fallas

① No se aplica a los modelos con capacidad de 25 kA para corto circuito. Todos los modelos con capacidad de 25 kA incluyen interruptores de fallas tripolares manuales.

② Pregunte en la Oficina de Ventas de S&C más cercana sobre otras configuraciones posibles.

③ En los modelos estándar, los componentes se encuentran en el siguiente orden (de izquierda a derecha) al ver de frente el lado operativo del equipo: seccionadores de carga, derivaciones de barra, interruptores de fallas tripolares, interruptores de fallas monopolares.

**Tabla 5. Características Opcionales**

Artículo		Sufijo que se debe Añadir al Número de Catálogo del Interrupor	Aplicable a los Modelos	
Tanque de acero inoxidable para interrupor estilo para montaje en bóveda seca, estilo para montaje en bóveda húmeda o estilo para montaje en pedestal		-S	Todos los modelos	
Contactos auxiliares. Estándar para abrir/ cerrar los contactos de los seccionadores ①②	Todos los interruptores seccionadores de carga③	Con cables enrutados en un paquete en el tanque para las conexiones futuras del cliente	-C11●	Todos los modelos
		Con cables terminados en un gabinete equipado con un bloque de terminal para las conexiones del cliente (El gabinete del bloque de terminal generalmente está montado en el lado del tanque del interrupor de distribución Vista cerca del gabinete del relevador de sobrecorriente)	-C12■	Modelos de estilo para montaje en pedestal y bóveda seca
	Todos los interruptores de fallas④⑤⑥	Con cables enrutados en un paquete en el tanque para las conexiones futuras del cliente	-C21●	Todos los modelos
		Con cables terminados en un gabinete equipado con un bloque de terminal para las conexiones del cliente (El gabinete del bloque de terminal generalmente está montado en el lado del tanque del interrupor de distribución Vista cerca del gabinete del relevador de sobrecorriente)	-C22■	Modelos de estilo para montaje en pedestal y bóveda seca
Aditamentos de montaje para los indicadores de falla para cada seccionador interrupor de carga, seccionador interrupor de falla, o ambos. Tiene cabida para indicador trifásico con sensores monofásicos⑦	Para cada seccionador interrupor de carga	Sin ventana de visualización en el gabinete para montaje en pedestal	-F1	Todos los modelos excepto 201, 302, 303, 404, 505, y 606
		Con ventana de visualización en el gabinete para montaje en pedestal	-F2	
	Para cada interrupor seccionador de fallas	Sin ventana de visualización en el gabinete para montaje en pedestal	-F3	Todos los modelos excepto 210, 220, 320, 330, 440, 530, 540, 550, 660
		Con ventana de visualización en el gabinete para montaje en pedestal	-F4	
Indicación de potencial con función de prueba. Incluye pantalla LCD para indicar la presencia de tensión en cada fase, y módulo solar para suministrar energía para probar el circuito de ajuste de fase y circuito de indicación de tensión completo (si está equipado). Se proporciona un indicador de potencial para cada vía de interrupor de falla, seccionador interrupor de carga y barra terminal.	Sin aditamentos para ajuste de fase de baja tensión	-L1	Todos los modelos	
	Con aditamentos para ajuste de fase de baja tensión	-L2		
Etiquetas en español		-L51	Todos los modelos	
Embalaje internacional⑧		-L71	Todos los modelos	

① Ordene los contactos auxiliares para las conversiones futuras planeadas de supervisión manual a remota. No es posible la readecuación en campo de los contactos auxiliares. Vea la recomendación similar para la característica **Remote Low-Pressure Alarm (Alarma Remota de Baja Presión)** para las opciones del sufijo “-R11”, “-R12” y “-R2”. Para los Modelos 303 y 505, contacte a su Oficina de Ventas de S&C más cercana.

② Si se especifican contactos auxiliares tanto para los seccionadores interruptores de carga como para los interruptores de fallas, ambas opciones deben tener el mismo estilo de terminación.

③ Proporciona verificación de la posición de la cuchilla **Closed/Open/ Grounded (Cerrado/Abierto/Conectado a Tierra)**.

④ En los interruptores de fallas tripolares, los contactos auxiliares proporcionan indicación de la posición de la cuchilla **Closed/Open/ Grounded**, así como la indicación de disparo.

⑤ No disponible con los interruptores de fallas monoplares (opción de catálogo “-T0”) para modelos con número de catálogo con terminación en “R1.”

⑥ Para los interruptores de fallas monoplares, en los modelos de interrupor Vista con capacidad de 29 kV y 38 kV, los contactos auxiliares sólo proporcionan indicación de disparo.

⑦ El sufijo del número de catálogo “-F1” y “-F3” se puede seleccionar junto o por separado; “-F2” y “-F4” también se pueden seleccionar de la misma manera. No se permite ninguna combinación mezclada “-F1” o “-F3” con “-F2” o “-F4”.

⑧ Los productos de madera que se utilizarán en el empaquetado deben ser ya sea de madera sólida o tener certificación del proveedor de que la madera ha sido “tratada térmicamente” (en horno secador) a una temperatura central de 133°F (56°C) durante un mínimo de 30 minutos.

● No disponible con la opción “-R2,” “-C12,” o “-C22.”

■ No disponible con la opción “-R11,” “-C11,” o “-C21.”

CONTINUACIÓN DE LA TABLA ►

# Interruptor de Distribución Subterránea Vista® Interruptor de Distribución Subterránea Vista® Green

Tabla 5. Características Opcionales—Continuación

Artículo		Sufijo que se debe Añadir al Número de Catálogo del Interruptor	Aplicable a los Modelos
Seccionador Interruptor de Carga de 900 Amperes <sup>⑨</sup> <sup>⑩</sup> <sup>⑪</sup> <sup>⑫</sup> en	Vía 1	-K1	Todos los modelos con capacidad de 25 kA (Únicamente para modelos con SF <sub>6</sub> y modelos Vista Green de 15.5 kV)
	Vía 2	-K2	
	Vía 3	-K3	
	Vía 4	-K4	
	Vía 5	-K5	
	Vía 6	-K6	
Interruptor de Fallas de 900 Amperes <sup>⑨</sup> <sup>⑩</sup> <sup>⑪</sup> <sup>⑫</sup> en	Vía 1	-Q1	
	Vía 2	-Q2	
	Vía 3	-Q3	
	Vía 4	-Q4	
	Vía 5	-Q5	
	Vía 6	-Q6	
Boquillas de 600 A <i>sin</i> espigas, en las terminales de barra y seccionador interruptor de carga (en lugar de las boquillas estándar 600 A <i>con</i> espigas)		-M1	Todos los modelos con capacidad de 12.5 kA
Boquillas de 600 A <sup>⑬</sup> <i>sin</i> espigas, en las terminales de barra, interruptor de fallas y seccionador interruptor de carga (en lugar de las boquillas estándar 600 A <i>con</i> espigas)		-M1	Todos los modelos (tanto SF <sub>6</sub> como Vista Green) con capacidad de 25 kA
Boquillas de 600 A, en las terminales del interruptor de fallas (en lugar de boquillas pozo de 200 A)	<i>Sin</i> espigas	-M2	Todos los modelos con SF <sub>6</sub> con capacidad de 12.5 kA excepto los Modelos 210, 220, 320, 330, 440, 550, y 660.
	<i>Con</i> espigas	-M3	
Boquillas pozo de 200 A en las terminales de barra y seccionador interruptor de carga (en lugar de las boquillas de 600 A <i>con</i> espigas)		-M4	Todos los modelos con SF <sub>6</sub> con capacidad de 12.5 kA excepto el Modelo 201 <sup>⑭</sup>
Resistencia al arco para el estilo para montaje en bóveda (la resistencia al arco es estándar para los estilos para montaje en pedestal y UnderCover (sumergibles)), según la IEC 298 Apéndice AA, para los arcos que ocurren dentro del tanque (15 ciclos, 12 kA simétricos para los modelos con capacidad de 12.5 kA y 15 ciclos, 25 kA simétricos para los modelos con capacidad de 25 kA)		-N	Todos los modelos con el sufijo del número de catálogo "-V3," "-V4," "V5," o "-V6"
Pedestal a tierra con dos orificios, uno por vía, ubicadas por debajo de las boquillas o boquillas pozo (en lugar del estándar de un pedestal a tierra por tanque)		-O	Todos los modelos

⑨ Se deben usar conectores de cable de 900 amperes.

⑩ Si se desean conectores de cable superpuesto, consulte a la Oficina de Ventas de S&C más cercana.

⑪ Se debe especificar la barra colectora de cobre, sufijo del número de catálogo "-Z5", si se especifican seccionadores interruptores de carga de 900 amperes y/o interruptores de fallas de 900 amperes.

⑫ Si se selecciona alguna de las opciones del sufijo "-K" o "-Q", algunas vías de derivaciones de barra y terminales también tienen capacidad de 900 amperes

⑬ Las boquillas tienen capacidad de 900 amperes en las vías equipadas con seccionadores interruptores de carga de 900 amperes (sufijo del número de catálogo "-K1" a "-K6") y/o interruptores de fallas de 900 amperes (sufijo del número de catálogo "-Q1" a "-Q6").

⑭ El modelo 201 está equipado con boquillas pozo de 200 amperes en las terminales de barra como estándar.



**Tabla 5. Características Opcionales—Continuación**

Artículo			Sufijo que se debe Añadir al Número de Catálogo del Interrupor	Aplicable a los Modelos	
Alarma remota de presión baja <sup>15</sup> —incluye contacto interno para indicación remota de presión baja, con cableado hacia afuera del tanque	Con cables enrutados en un paquete en el tanque para las conexiones futuras del cliente		-R11▲	Todos los estilos de montaje en pedestal y en bóveda seca	
	Con cables terminados en un gabinete equipado con un bloque de terminal para las conexiones del cliente (El gabinete del bloque de terminal generalmente está montado en el lado del tanque del interruptor Vista cerca del gabinete del relevador del control de sobrecorriente)		-R12	Todos los estilos de instalación sumergible y bóveda húmeda	
			-R2 ◆	Todos los estilos de montaje en pedestal y en bóveda seca	
Aditamentos para disparo externo. Permiten la desconexión tripolar de interruptores de fallas monopolares o tripolares mediante una señal de desconexión desde una ubicación remota o un relevador externo. Requiere una fuente de alimentación de 110/120 Vac 50/60 Hz <sup>16</sup>	Además de control de sobrecorriente estándar para todos los interruptores de fallas		-R31	Todos los estilos para montaje en pedestal y para montaje en bóveda seca	
			-R32	Todos los estilos para montaje en bóveda húmeda y sumergibles	
	En lugar del control de sobrecorriente estándar y los transformadores de corriente para todos los interruptores de fallas		-R41	Todos los estilos para montaje en pedestal y para montaje en bóveda seca	
			-R42	Todos los estilos para montaje en bóveda húmeda y sumergibles	
Aditamentos para disparo externo. Permiten la desconexión tripolar de interruptores de fallas monopolares o tripolares mediante una señal de desconexión desde una ubicación remota o un relevador externo. Requieren una fuente de alimentación de 220/240 Vac 50/60 Hz <sup>16</sup>	Además de control de sobrecorriente estándar para todos los interruptores de fallas		-R33	Todos los estilos para montaje en pedestal y para montaje en bóveda seca	
			-R34	Todos los estilos para montaje en bóveda húmeda y sumergibles	
	En lugar del control de sobrecorriente estándar y los transformadores de corriente para todos los interruptores de fallas		-R43	Todos los estilos para montaje en pedestal y para montaje en bóveda seca	
			-R44	Todos los estilos para montaje en bóveda húmeda y sumergibles	
Espaciadores de la base, incluyen un espaciador de la base de acero inoxidable o acero dulce que combina con el color del gabinete con soportes integrales del tanque ▼	15.5 kV 29 kV 38 kV	Espaciador de la base de 6 pulgadas (152 mm) para el gabinete y el tanque	Acero dulce	-W1	Gabinetes estilo para montaje en pedestal (acero dulce) “-P2”, “-P4”, “-P6”, “-P7”, “-P9”, “-P11”
			Acero inoxidable	-W11	Gabinetes estilo para montaje en pedestal (acero inoxidable y dulce) “-P2”, “-P4”, “-P6”, “-P7”, “-P9”, “-P11” “-P12”, “-P14”, “-P16”, “-P17”, “-P19”, “-P21”
	15.5 kV 29 kV 38 kV	Espaciador de la base de 12 pulgadas (305 mm) para el gabinete y el tanque	Acero dulce	-W3	Gabinetes estilo para montaje en pedestal (acero dulce) “-P2”, “-P4”, “-P6”, “-P7”, “-P9”, “-P11”
			Acero inoxidable	-W13	Gabinetes estilo para montaje en pedestal (acero inoxidable y dulce) “-P2”, “-P4”, “-P6”, “-P7”, “-P9”, “-P11” “-P12”, “-P14”, “-P16”, “-P17”, “-P19”, “-P21”
	15.5 kV 29 kV 38 kV	Espaciador de la base de 18 pulgadas (457 mm) para el gabinete y el tanque	Acero dulce	-W5	Gabinetes estilo para montaje en pedestal (acero dulce) “-P2”, “-P4”, “-P6”, “-P7”, “-P9”, “-P11”
			Acero inoxidable	-W15	Gabinetes estilo para montaje en pedestal (acero inoxidable y dulce) “-P2”, “-P4”, “-P6”, “-P7”, “-P9”, “-P11”, “-P12”, “-P14”, “-P16”, “-P17”, “-P19”, “-P21”

<sup>15</sup> Se debe especificar si están planeadas características de supervisión remota como la indicación remota de baja presión.

<sup>16</sup> La señal de inicio de disparo proporcionada por el usuario debe ser un contacto momentáneo. Refiérase a la Oficina de Ventas de S&C más cercana si una aplicación requiere del uso de un contacto de enganche.

▲ No disponible con la opción “-C12” o “-C22.”

◆ No disponible con la opción “-C11” o “-C21.”

▼ Cuando utilice un moto operador portátil (PMO) en una unidad Vista manual, solicite un espaciador de base de 6 pulgadas (152 mm) para el gabinete tipo pedestal sin rieles de soporte del tanque para dejar espacio para instalar el PMO.

**CONTINUACIÓN DE LA TABLA ►**

# Interruptor de Distribución Subterránea Vista®

## Interruptor de Distribución Subterránea Vista® Green

Tabla 5. Características Opcionales—Continuación

Artículo	Sufijo que se debe Añadir al Número de Catálogo del Interruptor	Aplicable a los Modelos	
Llaves de Bloqueo. Bloquean el seccionador interruptor de carga o en el interruptor de fallas tripolar (sufijo del número de catálogo “-T1” hasta el “-T6”) en la posición <b>Abierta</b> ⑰⑱	Vía 1	-X1	Cualquiera en el que la Vía 1 sea un seccionador interruptor de carga o un interruptor de fallas tripolar
	Vía 2	-X2	Cualquiera en el que la Vía 2 sea un seccionador interruptor de carga o un interruptor de fallas tripolar
	Vía 3	-X3	Cualquiera en el que la Vía 3 sea un seccionador interruptor de carga o un interruptor de fallas tripolar
	Vía 4	-X4	Cualquiera en el que la Vía 4 sea un seccionador interruptor de carga o un interruptor de fallas tripolar
	Vía 5	-X5	Cualquiera en el que la Vía 5 sea un seccionador interruptor de carga o un interruptor de fallas tripolar
	Vía 6	-X6	Cualquiera en el que la Vía 6 sea un seccionador interruptor de carga o un interruptor de fallas tripolar
Aditamentos para las llaves de bloqueo futuras. Incluye los bloqueos de montaje soldados y los indicadores de posición de la flecha de bloqueo para la instalación futura de llaves de bloqueo en los seccionadores interruptores de carga o interruptores de fallas tripolares ⑰⑱⑲	Vía 1	-X19	Cualquiera en el que la Vía 1 sea un seccionador interruptor de carga o un interruptor de fallas tripolar
	Vía 2	-X29	Cualquiera en el que la Vía 2 sea un seccionador interruptor de carga o un interruptor de fallas tripolar
	Vía 3	-X39	Cualquiera en el que la Vía 3 sea un seccionador interruptor de carga o un interruptor de fallas tripolar
	Vía 4	-X49	Cualquiera en el que la Vía 4 sea un seccionador interruptor de carga o un interruptor de fallas tripolar
	Vía 5	-X59	Cualquiera en el que la Vía 5 sea un seccionador interruptor de carga o un interruptor de fallas tripolar
	Vía 6	-X69	Cualquiera en el que la Vía 6 sea un seccionador interruptor de carga o un interruptor de fallas tripolar
Barra de cobre ⑳	-Z5	Todos los modelos	

⑰ Los moto operadores no pueden ser readecuados a las vías con llaves de bloqueo.

⑱ El accesorio de moto operador portátil no se puede utilizar en las vías con aditamentos de montaje en llave de bloqueo o llaves de bloqueo. Los moto operadores de estilo permanente para el interruptor Vista de Supervisión Remota no pueden ser readecuados a las vías con llaves de bloqueo o los aditamentos de montaje de llave de bloqueo.

⑲ Los aditamentos de montaje de llave de bloqueo no se pueden añadir después del envío. Únicamente el interruptor con aditamentos de montaje de llave de bloqueo ordenados puede ser equipado en campo con llaves de bloqueos.

⑳ La barra principal puede ser de capacidad de hasta 1200 amperes cuando se especifica el sufijo del número de catálogo “-Z5”.

**Tabla 6. Accesorios**

Artículo	Número de Catálogo	
Pértiga de pinza tipo escopeta para uso con conectores separables	6 pies–5½ pulgadas (197 cm) de largo	9933-150
	8 pies–5½ pulgadas (258 cm) de largo	9933-151
Bolsa de almacenamiento para pértiga de pinza tipo escopeta, bolsa de lona gruesa	6 pies–6 pulgadas (198 cm) de largo	9933-152
	8 pies–6 pulgadas (259 cm) de largo	9933-153
Moto operador portátil <sup>①</sup> para operación de seccionadores interruptores de carga e interruptores de fallas monopolares y tripolares desde una ubicación remota. Incluye estuche de transporte y cable de alimentación de 50 pies (1524 cm) de longitud con controles remotos. Alimentación suministrada por: <sup>②</sup>	Batería de 24 Voltios y cargador de batería suministrados por el usuario	38320R1
	Batería de 24 Voltios y cargador de batería suministrados por S&C	38322R1
	Fuente de alimentación de entrada de ca suministrada por S&C	38323R1
Dado de cabeza pentagonal, para matraca de ½ pulgada	9931-074	
Cable de conexión de Control de Sobrecorriente 2.0 Vista. (Para conectar el control a la computadora del usuario para información del estado y la programación. Este cable de 2 metros (6.6 pies) de longitud incluye una conexión USB Tipo A a Tipo A).	TR-11887	
Toldo de protección UV	Interrupor de distribución Vista de 4 vías–6 vías	CUA-9514-1
	Interrupor de distribución Vista de 2 vías–4 vías	CUA-9514-2

① Póngase en contacto con el servicio de apoyo a las ventas o con el departamento de marketing de productos para obtener más información.

② Cuando pida un moto operador portátil para utilizarlo en una unidad de interruptor Vista “R1” (de nueva generación), pida también un separador de bases de 152 mm (6 pulgadas) sólo para el HVE y especifique en el pedido un riel superior con cortacircuitos.

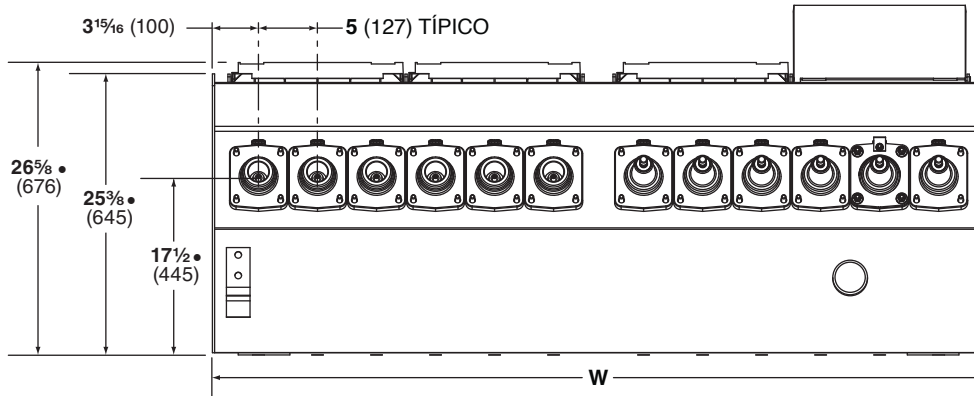
**Tabla 7. Componentes del Paquete Para Retoque—Recubrimientos en Aerosol en latas de 12 onzas**

Artículo	Número de Catálogo
Acabado exterior gris claro de S&C	9999-080
Acabado exterior verde olivo (Munsell 7GY 3.29/1.5) de S&C	9999-058
Base rojo óxido de S&C	9999-061

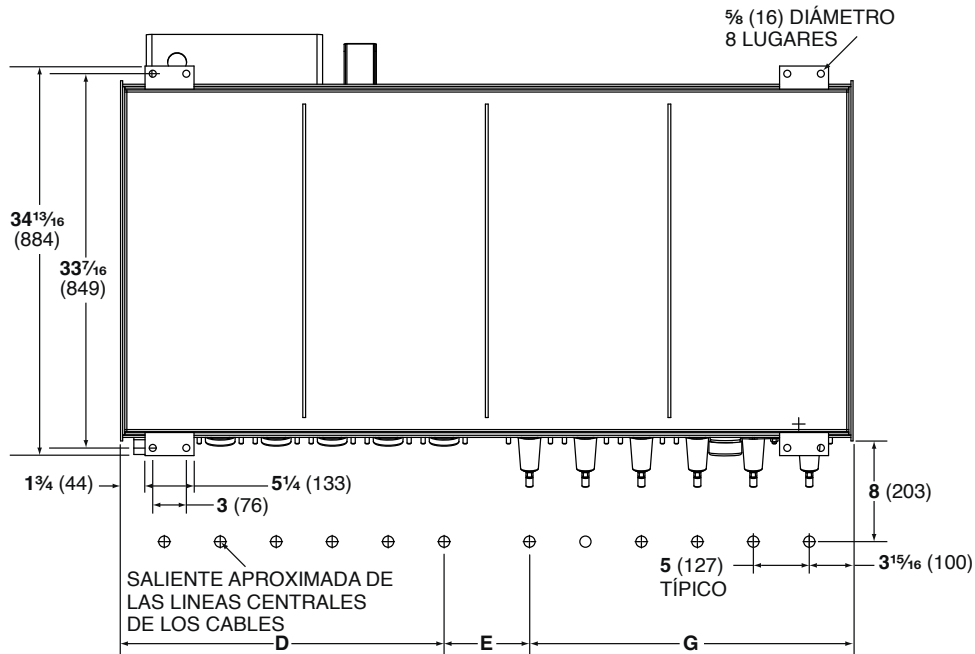
# Interrupor de Distribución Subterránea Vista® Interrupor de Distribución Subterránea Vista® Green

Tanque del Sistema de Distribución Subterránea Vista—Aplicable a todos los Modelos con SF<sub>6</sub> con Capacidad de 15.5 kV, 12.5 kA Simétricos (Modelo 422 mostrado)

Dimensiones en pulgadas (mm)



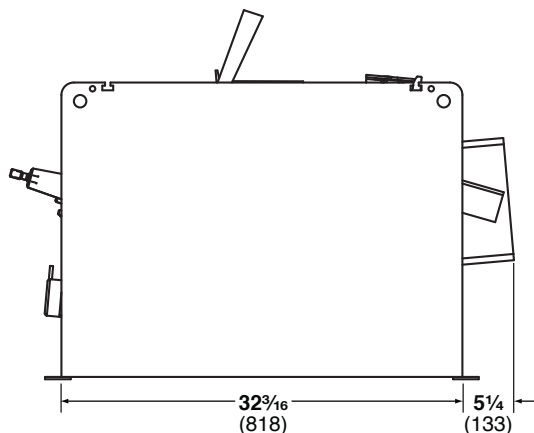
VISTA DE LAS TERMINALES



PLANO DE LOS TORNILLOS DE ANCLAJE

- Medido en la parte inferior de las patas del montaje.

Dimensiones en pulgadas (mm)



VISTA LATERAL

Modelo	Capacidades		D <sup>①②</sup>	E <sup>①</sup>	G <sup>①</sup>	W
	kV, Máx	Cortocircuito, Amperes, RMS, Sim.				
201, 210, 211, 220	15.5●	12 500	NA	NA	NA	32 <sup>13</sup> / <sub>16</sub> (833)
302, 303, 312, 320, 321, 330			NA	NA	NA	47 <sup>13</sup> / <sub>16</sub> (1214)
404, 413, 422, 431, 440			28 <sup>15</sup> / <sub>16</sub> (735)	7 <sup>7</sup> / <sub>8</sub> (194)	28 <sup>15</sup> / <sub>16</sub> (735)	65 <sup>7</sup> / <sub>16</sub> (1662)
505, 514, 523, 532, 541, 550			28 <sup>15</sup> / <sub>16</sub> (735)	7 <sup>7</sup> / <sub>8</sub> (194)	43 <sup>15</sup> / <sub>16</sub> (1116)	80 <sup>7</sup> / <sub>16</sub> (2043)
606, 615, 624, 633, 642, 651, 660			43 <sup>15</sup> / <sub>16</sub> (1116)	77 <sup>7</sup> / <sub>8</sub> (194)	43 <sup>15</sup> / <sub>16</sub> (1116)	95 <sup>7</sup> / <sub>16</sub> (2424)

① Todas las unidades de cuatro, cinco y seis vías incluyen una separación aislante de 2<sup>7</sup>/<sub>8</sub> pulgadas (67 mm) extra entre las vías 2 y 3 (unidades de cuatro vías) o entre las vías 3 y 4 (unidades de cinco y seis vías).

② Medido a la parte inferior de las patas de montaje.

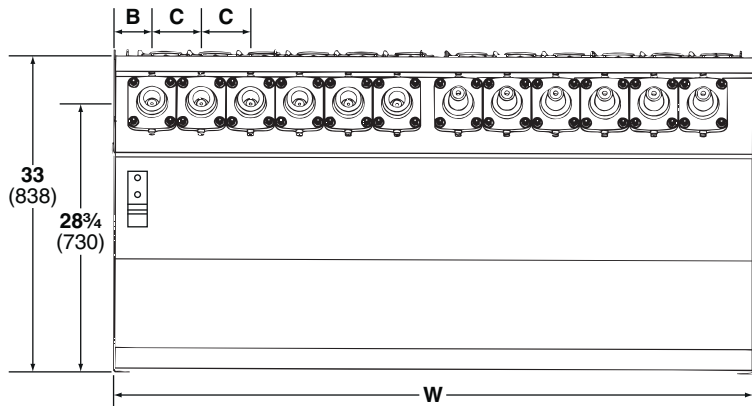
● Ver las páginas 24 y 25 para modelos de 15.5 kV, 25 kA simétricos.



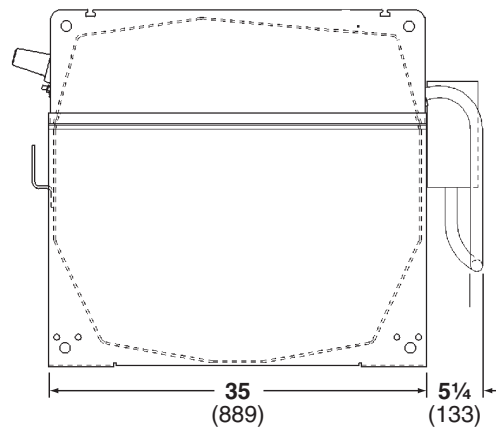
**Interruptor de Distribución Subterránea Vista®**  
**Interruptor de Distribución Subterránea Vista® Green**

**Tanque de Sistema de Distribución Subterránea Vista—Aplicable a Todos los Modelos**  
 (Modelo 422, 29 kV, 12.5 kA simétricos mostrado)

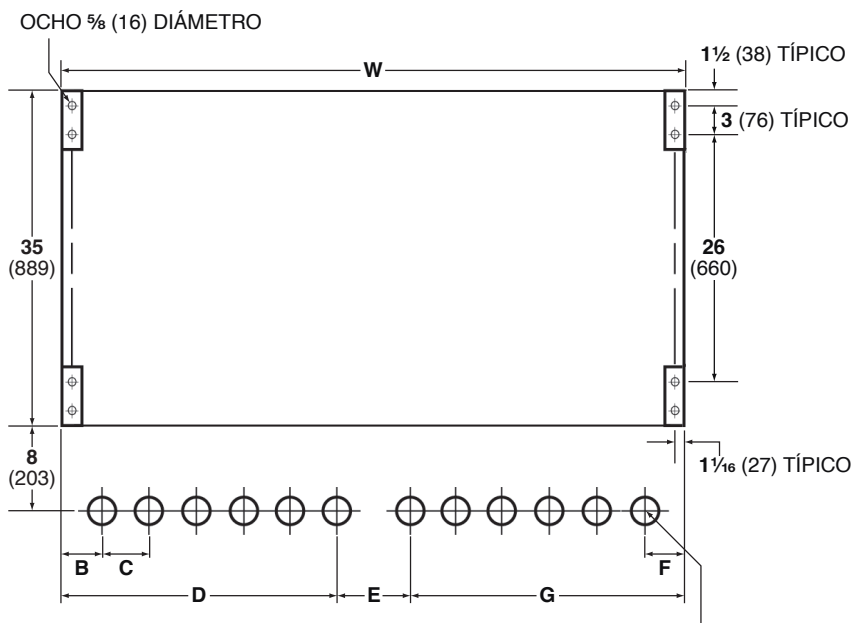
Dimensiones en pulgadas (mm)



VISTA DE LAS TERMINALES



VISTA LATERAL



SALIENTE APROXIMADA DE LAS  
 LINEAS CENTRALES DE LOS CABLES

PLANO DE LOS TORNILLOS DE ANCLAJE

# Interrupor de Distribución Subterránea Vista® Manual Interrupor de Distribución Subterránea Vista® Green

Modelo	Capacidades		B	C	D①	E①	F	G①	W
	kV, Máx	Cortocircuito, Amperes, RMS, Sim.							
201 210 211 220	15.5●	25 000	26 <sup>1</sup> / <sub>16</sub> (678)	5 (127)	NA	NA	3 <sup>1</sup> / <sub>16</sub> (100)	NA	55 <sup>7</sup> / <sub>16</sub> (1411)
	29	12 500	3 <sup>1</sup> / <sub>16</sub> (100)	5 (127)	NA	NA	3 <sup>1</sup> / <sub>16</sub> (100)	NA	32 <sup>7</sup> / <sub>16</sub> (824)
		25 000	22 <sup>1</sup> / <sub>16</sub> (560)	5 <sup>3</sup> / <sub>4</sub> (146)	NA	NA	4 <sup>1</sup> / <sub>16</sub> (122)	NA	55 <sup>7</sup> / <sub>16</sub> (1411)
	38	12 500	4 <sup>1</sup> / <sub>16</sub> (122)	5 <sup>3</sup> / <sub>4</sub> (146)	NA	NA	4 <sup>1</sup> / <sub>16</sub> (122)	NA	38 <sup>5</sup> / <sub>16</sub> (973)
		25 000	22 <sup>1</sup> / <sub>16</sub> (560)	5 <sup>3</sup> / <sub>4</sub> (146)	NA	NA	4 <sup>1</sup> / <sub>16</sub> (122)	NA	55 <sup>7</sup> / <sub>16</sub> (1411)
302 303 312 320 321 330	15.5●	25 000	11 <sup>1</sup> / <sub>16</sub> (297)	5 (127)	NA	NA	3 <sup>1</sup> / <sub>16</sub> (100)	NA	55 <sup>7</sup> / <sub>16</sub> (1411)
	29	12 500	3 <sup>1</sup> / <sub>16</sub> (100)	5 (127)	NA	NA	3 <sup>1</sup> / <sub>16</sub> (100)	NA	47 <sup>1</sup> / <sub>16</sub> (1214)
		25 000	4 <sup>1</sup> / <sub>16</sub> (122)	5 <sup>3</sup> / <sub>4</sub> (146)	NA	NA	4 <sup>1</sup> / <sub>16</sub> (122)	NA	55 <sup>7</sup> / <sub>16</sub> (1411)
	38	12 500	4 <sup>1</sup> / <sub>16</sub> (122)	5 <sup>3</sup> / <sub>4</sub> (146)	NA	NA	4 <sup>1</sup> / <sub>16</sub> (122)	NA	55 <sup>7</sup> / <sub>16</sub> (1411)
		25 000	4 <sup>1</sup> / <sub>16</sub> (122)	5 <sup>3</sup> / <sub>4</sub> (146)	NA	NA	4 <sup>1</sup> / <sub>16</sub> (122)	NA	55 <sup>7</sup> / <sub>16</sub> (1411)
404 413 422 431 440	15.5●	25 000	3 <sup>1</sup> / <sub>16</sub> (100)	5 (127)	28 <sup>1</sup> / <sub>16</sub> (735)	7 <sup>5</sup> / <sub>8</sub> (194)	3 <sup>1</sup> / <sub>16</sub> (100)	28 <sup>1</sup> / <sub>16</sub> (735)	65 <sup>7</sup> / <sub>16</sub> (1662)
	29	12 500	3 <sup>1</sup> / <sub>16</sub> (100)	5 (127)	28 <sup>1</sup> / <sub>16</sub> (735)	7 <sup>5</sup> / <sub>8</sub> (194)	3 <sup>1</sup> / <sub>16</sub> (100)	28 <sup>1</sup> / <sub>16</sub> (735)	65 <sup>7</sup> / <sub>16</sub> (1662)
		25 000	4 <sup>1</sup> / <sub>16</sub> (122)	5 <sup>3</sup> / <sub>4</sub> (146)	NA	NA	4 <sup>1</sup> / <sub>16</sub> (122)	NA	72 <sup>1</sup> / <sub>16</sub> (1849)
	38	12 500	4 <sup>1</sup> / <sub>16</sub> (122)	5 <sup>3</sup> / <sub>4</sub> (146)	NA	NA	4 <sup>1</sup> / <sub>16</sub> (122)	NA	72 <sup>1</sup> / <sub>16</sub> (1849)
		25 000	4 <sup>1</sup> / <sub>16</sub> (122)	5 <sup>3</sup> / <sub>4</sub> (146)	NA	NA	4 <sup>1</sup> / <sub>16</sub> (122)	NA	72 <sup>1</sup> / <sub>16</sub> (1849)
505 514 523 532 541 550	15.5●	25 000	3 <sup>1</sup> / <sub>16</sub> (100)	5 (127)	28 <sup>1</sup> / <sub>16</sub> (735)	7 <sup>5</sup> / <sub>8</sub> (194)	3 <sup>1</sup> / <sub>16</sub> (100)	43 <sup>1</sup> / <sub>16</sub> (1116)	80 <sup>7</sup> / <sub>16</sub> (2043)
	29	12 500	3 <sup>1</sup> / <sub>16</sub> (100)	5 (127)	28 <sup>1</sup> / <sub>16</sub> (735)	7 <sup>5</sup> / <sub>8</sub> (194)	3 <sup>1</sup> / <sub>16</sub> (100)	43 <sup>1</sup> / <sub>16</sub> (1116)	80 <sup>7</sup> / <sub>16</sub> (2043)
		25 000	4 <sup>1</sup> / <sub>16</sub> (122)	5 <sup>3</sup> / <sub>4</sub> (146)	NA	NA	4 <sup>1</sup> / <sub>16</sub> (122)	NA	90 <sup>1</sup> / <sub>16</sub> (2288)
	38	12 500	4 <sup>1</sup> / <sub>16</sub> (122)	5 <sup>3</sup> / <sub>4</sub> (146)	NA	NA	4 <sup>1</sup> / <sub>16</sub> (122)	NA	90 <sup>1</sup> / <sub>16</sub> (2288)
		25 000	4 <sup>1</sup> / <sub>16</sub> (122)	5 <sup>3</sup> / <sub>4</sub> (146)	NA	NA	4 <sup>1</sup> / <sub>16</sub> (122)	NA	90 <sup>1</sup> / <sub>16</sub> (2288)
606 615 624 633 642 651 660	15.5●	25 000	3 <sup>1</sup> / <sub>16</sub> (100)	5 (127)	43 <sup>5</sup> / <sub>16</sub> (1100)	7 <sup>5</sup> / <sub>8</sub> (194)	3 <sup>1</sup> / <sub>16</sub> (100)	43 <sup>5</sup> / <sub>16</sub> (1100)	95 <sup>7</sup> / <sub>16</sub> (2424)
	29	12 500	3 <sup>1</sup> / <sub>16</sub> (100)	5 (127)	43 <sup>5</sup> / <sub>16</sub> (1100)	7 <sup>5</sup> / <sub>8</sub> (194)	3 <sup>1</sup> / <sub>16</sub> (100)	43 <sup>5</sup> / <sub>16</sub> (1100)	95 <sup>7</sup> / <sub>16</sub> (2424)
		25 000	4 <sup>1</sup> / <sub>16</sub> (122)	5 <sup>3</sup> / <sub>4</sub> (146)	NA	NA	4 <sup>1</sup> / <sub>16</sub> (122)	NA	107 <sup>5</sup> / <sub>16</sub> (2726)
	38	12 500	4 <sup>1</sup> / <sub>16</sub> (122)	5 <sup>3</sup> / <sub>4</sub> (146)	NA	NA	4 <sup>1</sup> / <sub>16</sub> (122)	NA	107 <sup>5</sup> / <sub>16</sub> (2726)
		25 000	4 <sup>1</sup> / <sub>16</sub> (122)	5 <sup>3</sup> / <sub>4</sub> (146)	NA	NA	4 <sup>1</sup> / <sub>16</sub> (122)	NA	107 <sup>5</sup> / <sub>16</sub> (2726)

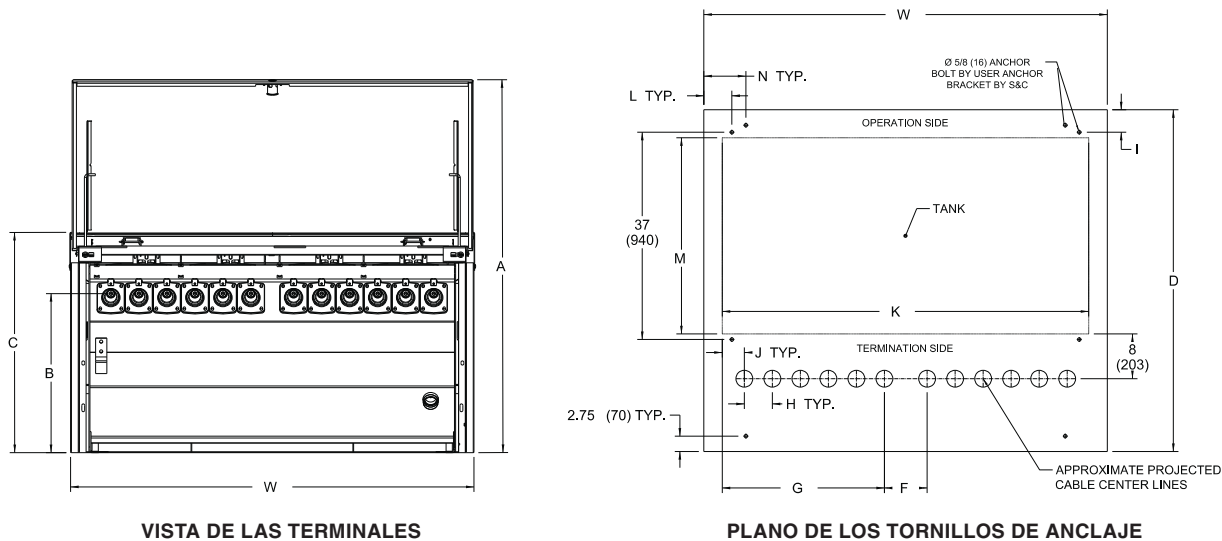
① Todas las unidades de cuatro, cinco y seis vías con capacidad de 15.5 kV, 25 kA simétricos o 29 kV, 12.5 kA simétricos incluyen una separación aislante de 2<sup>5</sup>/<sub>8</sub> pulgadas (67 mm) extra entre las Vías 2 y 3 (unidades de cuatro vías) o entre las Vías 3 y 4 (unidades de cinco y seis vías).

● Ver las páginas 22 y 23 para modelos de 15.5 kV, 12.5 kA simétricos

# Interruptor de Distribución Subterránea Vista® Interruptor de Distribución Subterránea Vista® Green

**Interruptor Estilo Para Montaje en Pedestal—Modelos 201, 210, 211, 220, 302, 303, 312, 320, 321, 330, 404, 413, 422, 431, 440★**  
(Modelo 422, 29 kV, 12.5 kA simétricos mostrado)

Dimensiones en pulgadas (mm)



VISTA DE LAS TERMINALES

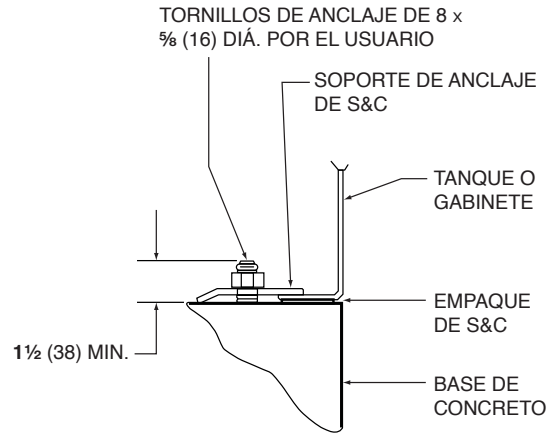
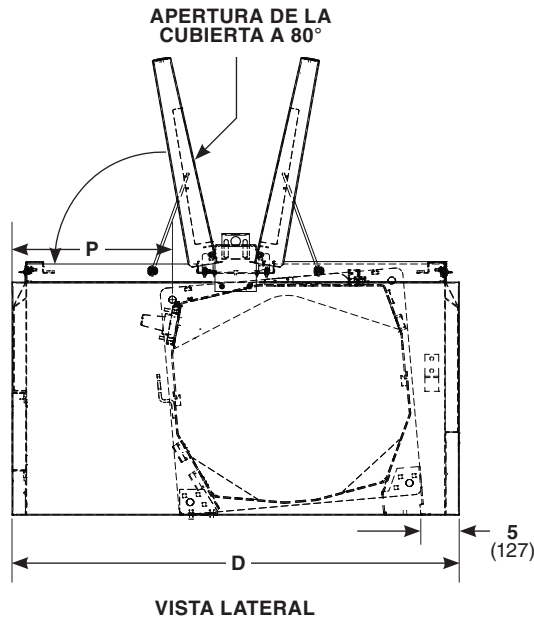
PLANO DE LOS TORNILLOS DE ANCLAJE

Modelo	Capacidades		A	B	C	D	F①	G①	H
	kV, Máx	Cortocircuito, Amperes, RMS, Sim.							
201 210 211 220	15.5	12 500	55 (1397)	17½ (445)	29½ (749)	61 (1549)	NA	NA	5 (127)
		25 000	65⅞ (1665)	28 (711)	39⅞ (999)	65 (1651)	NA	NA	5 (127)
	29	12 500	65⅞ (1665)	28 (711)	39⅞ (999)	65 (1651)	NA	NA	5 (127)
		25 000	65⅞ (1665)	28 (711)	39⅞ (999)	65 (1651)	NA	NA	5¾ (146)
	38	12 500	65⅞ (1665)	28 (711)	39⅞ (999)	65 (1651)	NA	NA	5¾ (146)
		25 000	65⅞ (1665)	28 (711)	39⅞ (999)	65 (1651)	NA	NA	5¾ (146)
302 303 312 320 321 330	15.5	12 500	55 (1397)	17½ (445)	29½ (749)	61 (1549)	NA	NA	5 (127)
		25 000	65⅞ (1665)	28 (711)	39⅞ (999)	65 (1651)	NA	NA	5 (127)
	29	12 500	65⅞ (1665)	28 (711)	39⅞ (999)	65 (1651)	NA	NA	5 (127)
		25 000	65⅞ (1665)	28 (711)	39⅞ (999)	65 (1651)	NA	NA	5¾ (146)
	38	12 500	65⅞ (1665)	28 (711)	39⅞ (999)	65 (1651)	NA	NA	5¾ (146)
		25 000	65⅞ (1665)	28 (711)	39⅞ (999)	65 (1651)	NA	NA	5¾ (146)
404 413 422 431 440	15.5	12 500	55 (1397)	17½ (445)	29½ (749)	61 (1549)	7⅞ (194)	32⅞ (818)	5 (127)
		25 000	65⅞ (1665)	28 (711)	39⅞ (999)	65 (1651)	7⅞ (194)	32⅞ (818)	5 (127)
	29	12 500	65⅞ (1665)	28 (711)	39⅞ (999)	65 (1651)	7⅞ (194)	32⅞ (818)	5 (127)
		25 000	65⅞ (1665)	28 (711)	39⅞ (999)	65 (1651)	NA	NA	5¾ (146)
	38	12 500	65⅞ (1665)	28 (711)	39⅞ (999)	65 (1651)	NA	NA	5¾ (146)
		25 000	65⅞ (1665)	28 (711)	39⅞ (999)	65 (1651)	NA	NA	5¾ (146)

★ Ver las páginas 28 y 29 para los Modelos 505, 514, 523, 532, 541, 550, 606, 615, 624, 633, 642, 651, y 660.

① Todas las unidades de cuatro, cinco y seis vías con capacidad de 15.5 kV o 29 kV, 12.5 kA simétricos incluyen una separación aislante de 2⅞ pulgadas (67 mm) extra entre las Vías 2 y 3 (unidades de cuatro vías) o entre las Vías 3 y 4 (unidades de cinco y seis vías).

# Interruptor de Distribución Subterránea Vista® Manual Interruptor de Distribución Subterránea Vista® Green

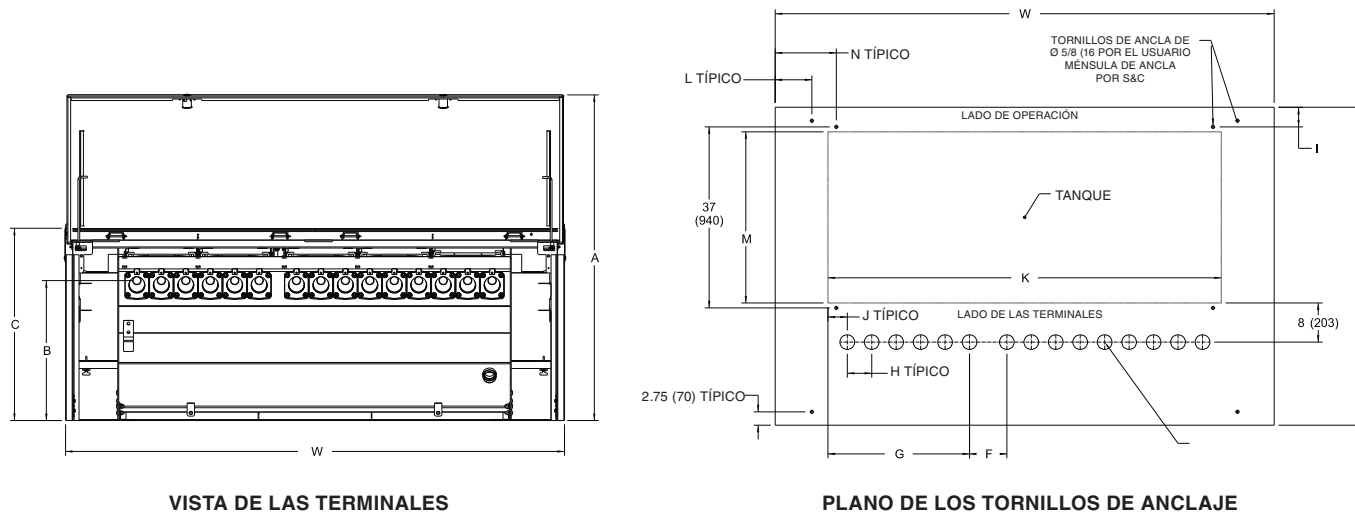


Modelo	Capacidades		I	J	K	L	M	N	P	W
	kV, Máx	Cortocircuito, Amperes, RMS, Sim.								
201 210 211 220	15.5	12 500	3 (76)	7 (178)	32 <sup>13</sup> / <sub>16</sub> (833)	7 <sup>1</sup> / <sub>8</sub> (181)	32 <sup>3</sup> / <sub>16</sub> (818)	10 <sup>1</sup> / <sub>2</sub> (267)	23 <sup>13</sup> / <sub>16</sub> (605)	39 (991)
		25 000	4 (102)	38 <sup>3</sup> / <sub>8</sub> (975)	55 <sup>5</sup> / <sub>16</sub> (1411)	13 <sup>3</sup> / <sub>8</sub> (333)	35 (889)	7 <sup>1</sup> / <sub>2</sub> (191)	23 <sup>1</sup> / <sub>2</sub> (597)	79 (2007)
	29	12 500	4 (102)	7 (178)	32 <sup>13</sup> / <sub>16</sub> (833)	4 <sup>1</sup> / <sub>2</sub> (114)	35 (889)	7 <sup>1</sup> / <sub>2</sub> (191)	23 <sup>1</sup> / <sub>2</sub> (597)	39 (991)
		25 000	4 (102)	33 <sup>3</sup> / <sub>4</sub> (857)	55 <sup>5</sup> / <sub>16</sub> (1411)	13 <sup>3</sup> / <sub>8</sub> (333)	35 (889)	7 <sup>1</sup> / <sub>2</sub> (191)	23 <sup>1</sup> / <sub>2</sub> (597)	79 (2007)
	38	12 500	4 (102)	7 <sup>5</sup> / <sub>8</sub> (194)	38 <sup>13</sup> / <sub>16</sub> (986)	4 <sup>1</sup> / <sub>4</sub> (108)	35 (889)	7 <sup>1</sup> / <sub>2</sub> (191)	23 <sup>1</sup> / <sub>2</sub> (597)	44 (1118)
25 000		4 (102)	33 <sup>3</sup> / <sub>4</sub> (857)	55 <sup>5</sup> / <sub>16</sub> (1411)	13 <sup>3</sup> / <sub>8</sub> (333)	35 (889)	7 <sup>1</sup> / <sub>2</sub> (191)	23 <sup>1</sup> / <sub>2</sub> (597)	79 (2007)	
302 303 312 320 321 330	15.5	12 500	3 (76)	16 (406)	47 <sup>13</sup> / <sub>16</sub> (1214)	16 <sup>1</sup> / <sub>8</sub> (410)	32 <sup>3</sup> / <sub>16</sub> (818)	7 <sup>1</sup> / <sub>2</sub> (191)	23 <sup>13</sup> / <sub>16</sub> (605)	72 (1829)
		25 000	4 (102)	23 <sup>3</sup> / <sub>8</sub> (594)	55 <sup>5</sup> / <sub>16</sub> (1411)	13 <sup>3</sup> / <sub>8</sub> (333)	35 (889)	7 <sup>1</sup> / <sub>2</sub> (191)	23 <sup>1</sup> / <sub>2</sub> (597)	79 (2007)
	29	12 500	4 (102)	16 (406)	47 <sup>13</sup> / <sub>16</sub> (1214)	13 <sup>1</sup> / <sub>2</sub> (343)	35 (889)	7 <sup>1</sup> / <sub>2</sub> (191)	23 <sup>1</sup> / <sub>2</sub> (597)	72 (1829)
		25 000	4 (102)	16 <sup>1</sup> / <sub>2</sub> (419)	55 <sup>5</sup> / <sub>8</sub> (1413)	13 <sup>3</sup> / <sub>8</sub> (333)	35 (889)	7 <sup>1</sup> / <sub>2</sub> (191)	23 <sup>1</sup> / <sub>2</sub> (597)	79 (2007)
	38	12 500	4 (102)	16 <sup>1</sup> / <sub>2</sub> (419)	55 <sup>5</sup> / <sub>8</sub> (1413)	13 <sup>3</sup> / <sub>8</sub> (333)	35 (889)	7 <sup>1</sup> / <sub>2</sub> (191)	23 <sup>1</sup> / <sub>2</sub> (597)	79 (2007)
25 000		4 (102)	16 <sup>1</sup> / <sub>2</sub> (419)	55 <sup>5</sup> / <sub>8</sub> (1413)	13 <sup>3</sup> / <sub>8</sub> (333)	35 (889)	7 <sup>1</sup> / <sub>2</sub> (191)	23 <sup>1</sup> / <sub>2</sub> (597)	79 (2007)	
404 413 422 431 440	15.5	12 500	3 (76)	7 <sup>3</sup> / <sub>8</sub> (183)	65 <sup>7</sup> / <sub>16</sub> (1662)	7 <sup>1</sup> / <sub>8</sub> (181)	32 <sup>3</sup> / <sub>16</sub> (818)	10 <sup>1</sup> / <sub>2</sub> (267)	23 <sup>13</sup> / <sub>16</sub> (605)	72 (1829)
		25 000	4 (102)	10 <sup>1</sup> / <sub>16</sub> (271)	65 <sup>7</sup> / <sub>16</sub> (1662)	8 <sup>1</sup> / <sub>8</sub> (206)	35 (889)	11 (279)	23 <sup>1</sup> / <sub>2</sub> (597)	79 (2007)
	29	12 500	4 (102)	7 <sup>3</sup> / <sub>8</sub> (183)	65 <sup>7</sup> / <sub>16</sub> (1662)	4 <sup>5</sup> / <sub>8</sub> (117)	35 (889)	7 <sup>1</sup> / <sub>2</sub> (191)	23 <sup>1</sup> / <sub>2</sub> (597)	72 (1829)
		25 000	4 (102)	7 <sup>7</sup> / <sub>8</sub> (200)	72 <sup>13</sup> / <sub>16</sub> (1849)	4 <sup>1</sup> / <sub>2</sub> (114)	35 (889)	7 <sup>1</sup> / <sub>2</sub> (191)	23 <sup>1</sup> / <sub>2</sub> (597)	79 (2007)
	38	12 500	4 (102)	7 <sup>7</sup> / <sub>8</sub> (200)	72 <sup>13</sup> / <sub>16</sub> (1849)	4 <sup>1</sup> / <sub>2</sub> (114)	35 (889)	7 <sup>1</sup> / <sub>2</sub> (191)	23 <sup>1</sup> / <sub>2</sub> (597)	79 (2007)
25 000		4 (102)	7 <sup>7</sup> / <sub>8</sub> (200)	72 <sup>13</sup> / <sub>16</sub> (1849)	4 <sup>1</sup> / <sub>2</sub> (114)	35 (889)	7 <sup>1</sup> / <sub>2</sub> (191)	23 <sup>1</sup> / <sub>2</sub> (597)	79 (2007)	

# Interruptor de Distribución Subterránea Vista® Interruptor de Distribución Subterránea Vista® Green

**Interruptor para Montaje en Pedestal—Modelos 505, 514, 523, 532, 541, 550, 606, 615, 624, 633, 642, 651, y 660★**  
(Modelo 523, 29 kV, 12.5 kA simétricos mostrados)

Dimensiones en pulgadas (mm)



VISTA DE LAS TERMINALES

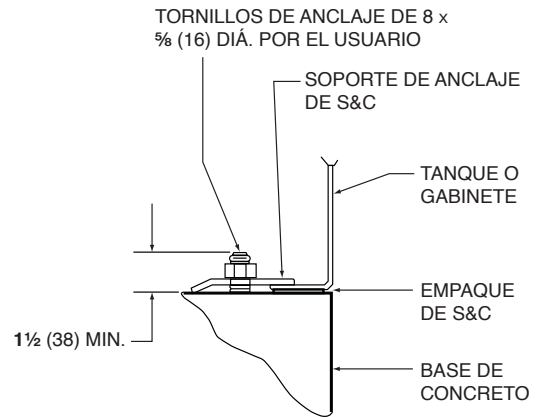
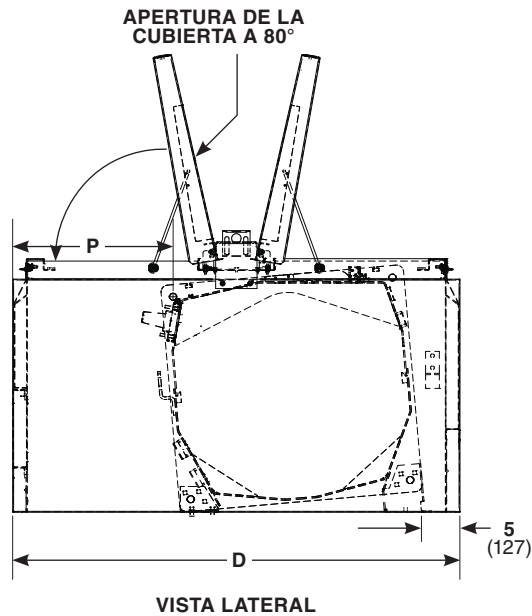
PLANO DE LOS TORNILLOS DE ANCLAJE

Modelo	Capacidades		A	B	C	D	F①	G①	H
	kV, Máx	Cortocircuito, Amperes, RMS, Sim.							
505 514 523 532 541 550	15.5	12 500	55 (1397)	17½ (445)	29½ (749)	61 (1549)	7⅞ (194)	39⅞ (1008)	5 (127)
		25 000	65⅞ (1665)	28 (711)	39⅞ (999)	65 (1651)	7⅞ (194)	39⅞ (1008)	5 (127)
	29	12 500	65⅞ (1665)	28 (711)	39⅞ (999)	65 (1651)	7⅞ (194)	39⅞ (1008)	5 (127)
		25 000	65⅞ (1665)	28 (711)	39⅞ (999)	65 (1651)	NA	NA	5¾ (146)
	38	12 500	65⅞ (1665)	28 (711)	39⅞ (999)	65 (1651)	NA	NA	5¾ (146)
		25 000	65⅞ (1665)	28 (711)	39⅞ (999)	65 (1651)	NA	NA	5¾ (146)
606 615 624 633 642 651 660	15.5	12 500	55 (1397)	17½ (445)	29½ (749)	61 (1549)	7⅞ (194)	47⅞ (1199)	5 (127)
		25 000	65⅞ (1665)	28 (711)	39⅞ (999)	65 (1651)	7⅞ (194)	47⅞ (1199)	5 (127)
	29	12 500	65⅞ (1665)	28 (711)	39⅞ (999)	65 (1651)	7⅞ (194)	47⅞ (1199)	5 (127)
		25 000	65⅞ (1665)	28 (711)	39⅞ (999)	65 (1651)	NA	NA	5¾ (146)
	38	12 500	65⅞ (1665)	28 (711)	39⅞ (999)	65 (1651)	NA	NA	5¾ (146)
		25 000	65⅞ (1665)	28 (711)	39⅞ (999)	65 (1651)	NA	NA	5¾ (146)

★ Ver las páginas 26 y 27 para los Modelos 201, 210, 211, 220, 302, 303, 312, 320, 321, 330, 404, 413, 422, 431, y 440.

① Todas las unidades de cuatro, cinco y seis vías con capacidad de 15.5 kV o 29 kV, 12.5 kA simétricos incluyen una separación aislante de 2⅝ pulgadas (67 mm) extra entre las Vías 2 y 3 (unidades de cuatro vías) o entre las Vías 3 y 4 (unidades de cinco y seis vías).

# Interrupor de Distribución Subterránea Vista® Manual Interrupor de Distribución Subterránea Vista® Green



Modelo	Capacidades		I	J	K	L	M	N	P	W
	kV, Máx	Cortocircuito, Amperes, RMS, Sim.								
505 514 523 532 541 550	15.5	12 500	3 (76)	14 <sup>1</sup> / <sub>16</sub> (373)	80 <sup>7</sup> / <sub>16</sub> (2043)	14 <sup>7</sup> / <sub>8</sub> (378)	32 <sup>3</sup> / <sub>16</sub> (818)	7 <sup>1</sup> / <sub>2</sub> (191)	23 <sup>1</sup> / <sub>16</sub> (605)	102 (2591)
		25 000	4 (102)	14 <sup>1</sup> / <sub>16</sub> (373)	80 <sup>7</sup> / <sub>16</sub> (2043)	12 <sup>1</sup> / <sub>8</sub> (308)	35 (889)	7 <sup>1</sup> / <sub>2</sub> (191)	23 <sup>1</sup> / <sub>2</sub> (597)	102 (2591)
	29	12 500	4 (102)	14 <sup>1</sup> / <sub>16</sub> (373)	80 <sup>7</sup> / <sub>16</sub> (2043)	12 <sup>1</sup> / <sub>8</sub> (308)	35 (889)	7 <sup>1</sup> / <sub>2</sub> (191)	23 <sup>1</sup> / <sub>2</sub> (597)	102 (2591)
		25 000	4 (102)	16 <sup>1</sup> / <sub>4</sub> (413)	90 <sup>1</sup> / <sub>16</sub> (2288)	12 <sup>7</sup> / <sub>8</sub> (327)	35 (889)	7 <sup>1</sup> / <sub>2</sub> (191)	23 <sup>1</sup> / <sub>2</sub> (597)	113 (2870)
	38	12 500	4 (102)	16 <sup>1</sup> / <sub>4</sub> (413)	90 <sup>1</sup> / <sub>16</sub> (2288)	12 <sup>7</sup> / <sub>8</sub> (327)	35 (889)	7 <sup>1</sup> / <sub>2</sub> (191)	23 <sup>1</sup> / <sub>2</sub> (597)	113 (2870)
		25 000	4 (102)	16 <sup>1</sup> / <sub>4</sub> (413)	90 <sup>1</sup> / <sub>16</sub> (2288)	12 <sup>7</sup> / <sub>8</sub> (327)	35 (889)	7 <sup>1</sup> / <sub>2</sub> (191)	23 <sup>1</sup> / <sub>2</sub> (597)	113 (2870)
606 615 624 633 642 651 660	15.5	12 500	3 (76)	7 <sup>3</sup> / <sub>16</sub> (183)	95 <sup>7</sup> / <sub>16</sub> (2424)	73/8 (187)	32 <sup>3</sup> / <sub>16</sub> (818)	10 <sup>1</sup> / <sub>2</sub> (267)	23 <sup>1</sup> / <sub>16</sub> (605)	102 (2591)
		25 000	4 (102)	73/16 (183)	95 <sup>7</sup> / <sub>16</sub> (2424)	4 <sup>5</sup> / <sub>8</sub> (117)	35 (889)	7 <sup>1</sup> / <sub>2</sub> (191)	23 <sup>1</sup> / <sub>2</sub> (597)	102 (2591)
	29	12 500	4 (102)	73/16 (183)	95 <sup>7</sup> / <sub>16</sub> (2424)	4 <sup>5</sup> / <sub>8</sub> (117)	35 (889)	7 <sup>1</sup> / <sub>2</sub> (191)	23 <sup>1</sup> / <sub>2</sub> (597)	102 (2591)
		25 000	4 (102)	7 <sup>5</sup> / <sub>8</sub> (194)	107 <sup>5</sup> / <sub>16</sub> (2726)	4 <sup>1</sup> / <sub>4</sub> (108)	35 (889)	7 <sup>1</sup> / <sub>2</sub> (191)	23 <sup>1</sup> / <sub>2</sub> (597)	113 (2870)
	38	12 500	4 (102)	7 <sup>5</sup> / <sub>8</sub> (194)	107 <sup>5</sup> / <sub>16</sub> (2726)	4 <sup>1</sup> / <sub>4</sub> (108)	35 (889)	7 <sup>1</sup> / <sub>2</sub> (191)	23 <sup>1</sup> / <sub>2</sub> (597)	113 (2870)
		25 000	4 (102)	7 <sup>5</sup> / <sub>8</sub> (194)	107 <sup>5</sup> / <sub>16</sub> (2726)	4 <sup>1</sup> / <sub>4</sub> (108)	35 (889)	7 <sup>1</sup> / <sub>2</sub> (191)	23 <sup>1</sup> / <sub>2</sub> (597)	113 (2870)